



將 SAS 網格遷移至 AWS 雲端

AWS 方案指引



AWS 方案指引: 將 SAS 網格遷移至 AWS 雲端

Copyright © 2026 Amazon Web Services, Inc. and/or its affiliates. All rights reserved.

Amazon 的商標和商業外觀不得用於任何非 Amazon 的產品或服務，也不能以任何可能造成客戶混淆、任何貶低或使 Amazon 名譽受損的方式使用 Amazon 的商標和商業外觀。所有其他非 Amazon 擁有的商標均為其各自擁有者的財產，這些擁有者可能附屬於 Amazon，或與 Amazon 有合作關係，亦或受到 Amazon 贊助。

Table of Contents

簡介	1
SAS 網格遷移一目了然	1
假設和先決條件	4
遷移要求	4
知識要求	4
其他 SAS 考量事項	4
成本和授權	6
SAS 授權	6
AWS 服務的成本估算	7
Architecture	9
SAS 基礎設施	9
上的 SAS 考量事項 AWS	11
SAS 背景	11
SAS 共用檔案系統	12
SAS Grid 伺服器層執行個體類型	12
SAS Grid 中層和中繼資料伺服器層執行個體類型	13
SAS Grid 的高可用性和災難復原	13
目標架構	13
自動化和工具	16
高階遷移步驟	18
角色和責任	19
準備 – 探索和評估	20
準備目前的 SAS Grid 工作負載評估	20
準備 SAS 安全評估	20
準備 SAS Grid 遷移評估	21
設定新 AWS 環境（僅適用於新 AWS 使用者）	21
部署 - 上的 SAS 軟體 AWS	23
遷移 – SAS 內容至 AWS	24
遷移 Active Directory 身分	24
遷移 Linux 檔案、目錄和許可	24
遷移 SAS 中繼資料	24
執行遷移後驗證和接受測試	24
遷移與 SAS 相關聯的資料	26
加入新客戶	27

其他資源	28
文件歷史紀錄	29
詞彙表	30
#	30
A	30
B	33
C	35
D	37
E	41
F	42
G	44
H	45
I	46
L	48
M	49
O	52
P	55
Q	57
R	57
S	60
T	63
U	64
V	64
W	65
Z	66
.....	lxvii

將 SAS 網格遷移至 AWS 雲端

Battulga Purevragchaa , Amazon Web Services (AWS)

Eric Y. Yu , SAS 研究所

2020 年 7 月 ([文件歷史記錄](#))

本指南提供規範性步驟，以簡化將 SAS Grid 軟體遷移至 Amazon Web Services (AWS)。

SAS 客戶將其應用程式從內部部署資料中心遷移到 AWS，以取得雲端型資料湖和資料倉儲的存取權。他們的目標是提高應用程式的靈活性、安全性和可靠性、降低成本，並改善資料分析功能。將 SAS 軟體部署移至新位置是一個多步驟程序，涉及必須識別、規劃、實作和測試的任務。

本指南適用於想要從內部部署或私有託管環境重新託管或轉譯其目前 SAS 網格安裝的組織 AWS。此遷移可讓組織發展分析功能、將重新託管或轉換風險降至最低，以及標準化上統計運算環境的控管和管理 AWS。目標受眾是同時擁有 SAS 和 AWS 專業知識的 IT 專業人員。

SAS 網格遷移一目了然

工作負載	來源工作負載	<ul style="list-style-type: none"> 平台的 SAS Grid Manager SAS Grid Manager
	來源環境	<ul style="list-style-type: none"> Unix、Linux 內部部署/共同位置/非AWS環境
	目的地工作負載	<ul style="list-style-type: none"> SAS Grid Manager 部署：多機器主機上的 SAS Intelligence Platform 軟體
	目的地環境	<ul style="list-style-type: none"> AWS 操作模型：Customer/MSP (ISV)
移轉	遷移策略 (7 R)	Rehost/replatform

	這是工作負載版本中的升級嗎？	否
	來源工作負載是否與 ISV 工作負載不同？	否
	遷移持續時間	依客戶而異
成本	在上執行 ISV 工作負載的成本 AWS	成本和授權
	正在遷移至的執行 ISV 相關工作負載成本 AWS	否
假設和先決條件	系統限制（最低/最高需求）	SAS 系統需求
	服務層級協議 (SLAs)	SAS 技術支援服務和政策
	復原時間目標 (RTO)	SAS 9.4 災難復原政策
	復原點目標 (RPO)	SAS 9.4 災難復原政策
	目標 AWS 帳戶的授權和操作模型	<ul style="list-style-type: none"> • 使用自有授權 (BYOL) • 受管服務
	遷移工具	<ul style="list-style-type: none"> • SAS 遷移公用程式 • AWS Database Migration Service (AWS DMS)

	AWS 使用的 服務	<ul style="list-style-type: none"> • Amazon Elastic Compute Cloud (Amazon EC2) • FSx for Lustre • Amazon Simple Storage Service (Amazon S3) • Amazon Virtual Private Cloud (Amazon VPC) <ul style="list-style-type: none"> • NAT 閘道 • 網際網路閘道 • Amazon EC2 Auto Scaling • AWS Identity and Access Management (IAM)
	基準參考指標	如需與您網站相關的基準資訊，請聯絡 SAS 企業卓越中心。
合規	安全與合規要求	SAS 9.4 Intelligence Platform : 安全管理指南
	其他 合規認證	SAS 控管與合規經理

假設和先決條件

若要將 SAS Grid 遷移至 AWS，您必須滿足本節中討論的假設和要求。SAS 軟體的遷移可能需要 SAS 管理、系統管理和操作方面的專家技能 AWS。如果您需要協助判斷 SAS Grid 環境的遷移範圍，建議您聯絡 SAS 專業服務進行下列評估：

- 目前的 SAS Grid 工作負載評估
- 安全性評估
- SAS Grid 遷移評估
- SAS Grid 遷移諮詢服務

遷移要求

- 來源和目標系統的實體拓撲必須相等，包括主機機器及其角色，並預期 RAM、CPU 和磁碟區/輸送量會以類似方式比較。此外，來源和目標作業系統必須位於相同的系列中。如需 SAS 安裝先決條件，請參閱 [SAS 網站上的 SAS 系統需求](#)。
- 來源和目標系統必須是 SAS 9.2 或更新版本。
- 未自動遷移的資料、檔案和其他內容必須手動遷移。
- 此工作負載遷移不包含原始資料提供者。在上重新託管原始資料 AWS，尤其是在不同的資料提供者技術中，需要額外的努力。
- 對於 SAS 自帶授權 (BYOL) 遷移，您必須建立和維護 AWS 環境。

知識要求

需要充分了解 SAS 系統和 SAS 基礎設施的元件，才能最佳化您的 SAS Grid 環境 AWS。儲存服務、伺服器執行個體類型、聯網效能、高可用性和災難復原等考量都會影響 SAS 環境的架構設計 AWS。

其他 SAS 考量事項

- SAS 基礎設施大小和架構必須根據下列項目建立：
 - 執行個體類型
 - 偶發性、持久性和共用儲存體類型
 - SAS Grid Manager 的共用檔案系統

- SAS 永久資料檔案空間 (SASDATA) 和暫存檔案空間的放置：SAS 工作資料檔案空間 (SASWORK) 和 SAS 公用程式資料檔案空間 (UTILLOC)
- SAS 軟體授權指標與 SAS 軟體雲端和內部部署相同。
- 雲端管理、安全性和監控是使用者的責任，除非 SAS 已將環境視為遠端受管環境的一部分來簽訂合約。
- SAS 軟體可以擴展，但您必須小心遵守授權合約。
- 在大多數情況下，擴展 SAS 基礎設施會導致程序期間服務中斷。
- 在 SAS 軟體雲端部署中，高可用性、災難復原和備份和還原與 SAS 軟體內部部署中一樣重要。
- 當地法律和隱私權法規可能會影響您存放在雲端的資料。例如，某些地理位置可能會限制在國家或州以外的雲端位置儲存和處理資料。
- 雲端基礎設施的成本是核心考量。

成本和授權

在高層級上，遷移 SAS 工作負載以 AWS 承擔在其中建立新環境的成本 AWS。成本包括考量人員時間和精力，以及為新環境佈建運算資源和授權軟體。

SAS 授權

為 SAS 授權選取適當的大小執行個體類型是重要的考量。一般而言，SAS 授權是根據主機機器上的實體 CPUs 數量 (SAS)。相比之下，AWS 通常會為其執行個體類型指定虛擬 CPUs(vCPUs 或超執行緒) 的數量。一般而言，對於目標目的地，選取 vCPUs 為來源環境中實體 CPUs 兩倍的 Amazon Elastic Compute Cloud (Amazon EC2) 執行個體。如需最佳化 vCPU 型授權成本的詳細資訊，請參閱《Amazon EC2 文件》中的最佳化 [CPU 選項](#)。

另一個考量是同時執行兩個環境 (來源和目標) 的成本，同時只取得一個環境的值。SAS 提供兩種政策，協助降低像這樣遷移工作的成本，具體取決於涉及的確切情況：升級 SAS 軟體的政策，以及測試新硬體的政策。

政策	描述	持續時間
升級 SAS 軟體	<p>SAS 允許所有升級至新生產版本的客戶，在 180 天 (6 個月) 內執行兩個平行授權軟體複本 (舊版本和新版本)，無需額外費用。</p> <p>對於計量方案，客戶可以執行授權軟體的兩個平行複本，但兩者都會基於計費目的計量。</p>	180 天
測試新硬體	<p>SAS 評估文件涵蓋下列案例，並在有限的測試期間內免費提供。每個案例的標準測試期間為 30 天。</p> <ul style="list-style-type: none"> 在將生產機器和生產系統升級至新的硬體組態之前，先測試新的硬體；執行平行處理。 	30 天

政策	描述	持續時間
	<ul style="list-style-type: none"> 在生產環境中從一個作業系統轉換到另一個作業系統之前，先測試新的作業系統；執行平行處理。 	

Note

測試機器定義為客戶負責的硬體，用於在評估環境中執行 SAS 軟體，以驗證資料輸出的品質和準確性。

如需網站和授權的特定詳細資訊，請聯絡您的 SAS 帳戶代表。

AWS 服務的成本估算

[AWS 定價計算器](#)是一種線上工具，可協助您根據預期的用量，預估使用案例的每月 AWS 服務成本。定價計算器會持續更新所有區域中所有 AWS 服務的最新定價。計算器包含對大多數 AWS 服務的支援。您可以包含額外費用，例如資料輸入/輸出費用、資料儲存費用和擷取費用。您也可以使用各種定價模型選取 Amazon EC2，例如隨需、專用和預留執行個體。我們建議您使用定價計算器，更有效率地估算每月 AWS 帳單。

Note

評估每個 AWS 執行個體類型 vCPU 與 I/O 頻寬和 vCPU 與暫時性儲存的比率。選擇提供這兩個因素的最佳比率的執行個體，以滿足您的 SAS Grid 處理運算需求。

工作負載大小：

- [小型](#) – 在單一可用區域中沒有高可用性的 SAS 網格

2x SAS Grid (i3en.6xlarge 執行個體)、1x Metadata Server、1x Web Server

- [中型](#) – 在單一可用區域中具有高可用性的 SAS 網格

4x SAS Grid (i3en.12xlarge 執行個體)、3x Metadata Server、2x Web Server

- [大型](#) – 在單一可用區域中具有高可用性的 SAS 網格

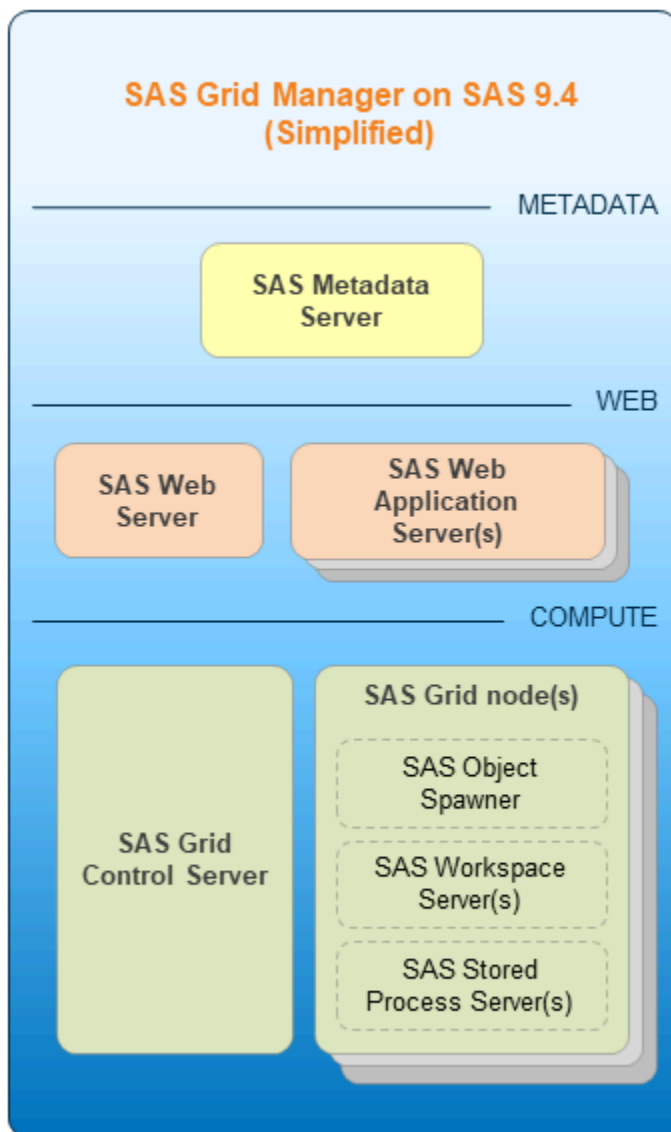
8x SAS Grid (i3en.12xlarge 執行個體)、3x Metadata Server、2x Web Server

Architecture

建置適當的 SAS Grid 架構是確保遷移和效能符合您使用者期望的關鍵步驟。為了滿足本指南的假設，上 SAS Grid Manager 的目標環境在作業系統和軟體版本以及主要機器規格方面 AWS 必須相當相符。

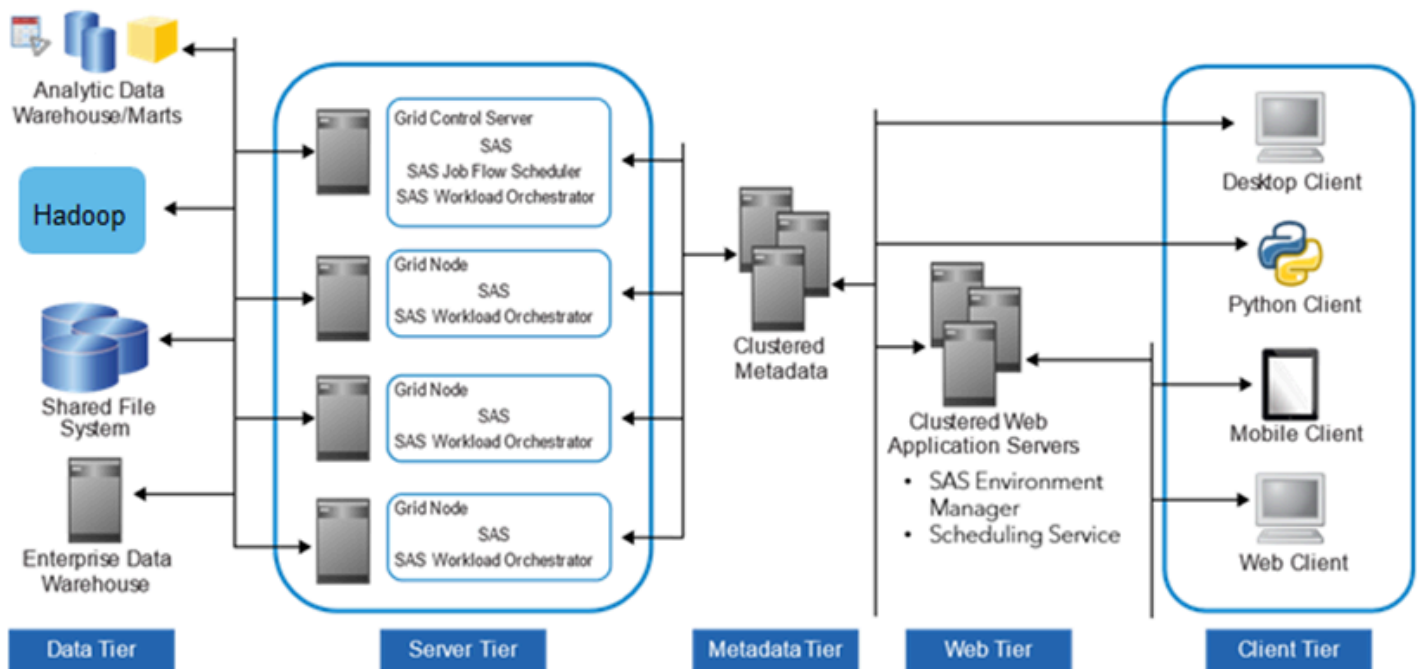
SAS 基礎設施

下圖顯示 SAS Grid Manager 的基礎設施元件。此圖簡化為反白顯示提供最終使用者功能或在規劃處理、記憶體、網路和 I/O 的資源配置時必須考量的主要元件。



- SAS Metadata Server 是用戶端、伺服器和中繼軟體元件依賴的 SAS Grid 中樞。它提供軟體程序的相關資訊、管理資源的使用者身分驗證和授權，以及維護使用者內容。
- SAS Web Server 託管靜態附屬項目，也可做為反向代理，提供單一聯絡點給其 Java 虛擬機器 (JVMs) 中的 Web 應用程式。
- SAS Web Application Servers 託管各種 Web 應用程式以供最終使用者存取和操作，包括 SAS Studio、SAS Environment Manager 等。
- SAS 提供專用於各自用戶端的運算伺服器程序：
 - SAS Object Spawner 會啟動新的 SAS 整合式物件模型 (IOM) 程序。
 - SAS Workspace Server 為每個使用者提供專屬分析環境，供 SAS Enterprise Guide 和 SAS Studio 等用戶端使用。
 - SAS Stored Process Server 會對預先定義的任務（儲存的程序）執行持久性分析引擎。
 - SAS Grid Control Server 會將任務分配到網格上的一或多個運算節點。網格控制伺服器也可以執行配置給網格的工作。
 - SAS Grid 節點會執行配置給網格的部分工作。

下列架構圖顯示層或基礎設施元件如何互動。



Note

這五個層代表執行類似類型運算任務且需要類似類型資源的軟體類別。這些層不一定代表個別的電腦或電腦群組。如需每個層的詳細資訊，請使用下列清單中 SAS 文件的連結。

- **資料層** – 存放您的企業資料。您可以使用所有現有的資料資產，包括存放在第三方資料庫管理系統、SAS 資料表、企業資源規劃 (ERP) 系統資料表中的資料，以及 AWS FSx for Lustre 或 Amazon S3 等特定儲存服務。
- **伺服器層** – 對企業資料執行 SAS 處理。有多種類型的 SAS 伺服器可用於處理不同的工作負載類型和處理強度。軟體會在伺服器資源之間分配處理負載，以便立即滿足多個用戶端的資訊請求。
- **中繼資料層** – 用戶端、伺服器和中繼軟體元件依賴 SAS Metadata Server，這是 SAS Grid 的中心中樞。它提供有關軟體程序的資訊、管理使用者身分驗證和存取資源的授權，以及維護使用者內容。
- **Web 層** – 讓使用者能夠使用 Web 瀏覽器存取智慧資料和功能。此層提供用於建立報告和資訊分發的 Web 型界面，並將分析和處理請求傳遞給 SAS 伺服器。
- **用戶端層** – 透過easy-to-use界面，為使用者提供智慧型資料和功能的桌面存取。對於大多數資訊消費者，報告和分析任務只能使用 Web 瀏覽器執行。對於更進階的設計和分析任務，SAS 用戶端軟體安裝在使用者的桌面上。也提供一些對行動裝置的支援。

上的 SAS 考量事項 AWS

SAS 背景

- SAS 永久資料檔案空間 (SASDATA)
 - 儲存持久性資料以進行 SAS 入侵和產生的 SAS 輸出檔案
 - 廣泛讀取，但較不廣泛回寫
- SAS 工作資料檔案空間 (SASWORK)
 - SAS 任務的抓取工作空間
 - 用來執行單一執行緒 SAS 程序的工作儲存活動
- SAS 公用程式資料檔案空間 (UTILLOC)
 - 與多執行緒 SAS 程序 SASWORK 相同的空間類型
 - 根據預設，會做為 SASWORK 下的子目錄放置

- 在 RAID 0 組態中，儲存體不會透過重新開機或重新啟動一起分割的內部固態 (SSD) 裝置而持續存在。我們建議您使用具有高頻寬、低延遲和循序 I/O 的非揮發性記憶體表達式 (NVMe) 暫時性裝置的執行個體。這些執行個體非常適合用於暫存 SAS 資料 (SASWORK 和 UTILLOC)。

SAS 共用檔案系統 (SAS Grid 需要)

- AWS 使用 `rw`、`seclabel` 和 `lazystatfs` 掛載選項設定 Lustre 檔案系統。這些不是建議的 SAS 網格掛載選項，因此您必須卸載這些 FSx for Lustre 檔案系統，並使用 `flock` 參數重新掛載它們。
- 您無法擴展 Lustre 檔案系統的大小。若要調整大小，請建立較大的 Lustre 檔案系統，並將資料從舊系統複製到新系統。
- 對於 FSx for Lustre 持久性檔案系統，資料會在單一可用區域內複寫，以提高持久性。它不會跨 AWS 可用區域複寫。
- 我們建議您使用 Amazon S3 儲存選項搭配 SAS Grid 和 FSx for Lustre 使用。如需詳細資訊，請參閱 AWS 文件中的 [將資料儲存庫與 FSx for Lustre 搭配使用](#)。
- 如需跨區域和可用區域的服務可用性，請參閱 AWS 區域 [AWS 資料表](#)。另請檢閱 [Amazon S3 相同區域複寫 \(SRR\) 或跨區域複寫 \(CRR\)](#)，了解資料複寫是否需要高可用性。

SAS Grid 伺服器層執行個體類型

SAS Grid 伺服器需要快速 CPUs 來處理資料。我們建議：

- 每個實體核心至少 8 GB 的實體 RAM，以及強大的 I/O 輸送量（特別是 SASWORK 和 SAS UTILLOC）。
- [I3 執行個體](#) – Amazon EC2 I3 執行個體針對高交易、低延遲工作負載進行儲存最佳化。這些執行個體包括 NVMe SSD 型執行個體，這些執行個體針對高隨機 I/O 效能、高循序讀取輸送量和高 IOPS 進行儲存最佳化。由於 SASWORK 和 SAS UTILLOC 專用條紋 NVMe SSD 磁碟機的高內部 I/O 頻寬，因此您應該將環境設定為明確使用 NVMe SSD 本機磁碟機，而非 Amazon EBS 磁碟區。
- [I3en 執行個體](#) – 此系列提供 Amazon EC2 上儲存最佳化的 NVMe SSD 執行個體，透過 ENA 增強聯網，達到高達 100 Gbps 的網路頻寬。
- [M5n 執行個體](#) – M5 系列提供運算、記憶體和聯網的平衡。M5n 執行個體非常適合需要改善網路輸送量和封包速率效能的應用程式。
- SAS 工作負載可以描述為具有大量資料的主要大型序列 I/O 請求。我們建議您預先確定您的 SAS 使用模式。這將引導個別基礎檔案系統及其個別實體 I/O 佈建的最佳架構和設定。
 - 查詢、報告和輕度統計任務通常表現良好，每個實體 CPU 核心的 I/O 速率為每秒 100 MiB。

- 進階分析和繁重的統計任務可能需要每個實體 CPU 核心每秒最多 150 MiB。
- 整體而言，我們建議每個實體 CPU 核心每秒 100-125 MiB 的最低 I/O 輸送量速率。

SAS Grid 中層和中繼資料伺服器層執行個體類型

這些伺服器不需要運算密集型資源或強大的 I/O 輸送量。它們確實需要存取比 SAS 運算層更多的記憶體。我們建議：

- 每個實體核心至少 24 GB 的實體 RAM 或 8 GB 的實體 RAM，以較大者為準。
- [R5 或 R5d 執行個體](#) – 這些執行個體適用於記憶體內快取、中型記憶體內資料庫和即時大數據分析等記憶體密集型應用程式。

SAS Grid 的高可用性和災難復原

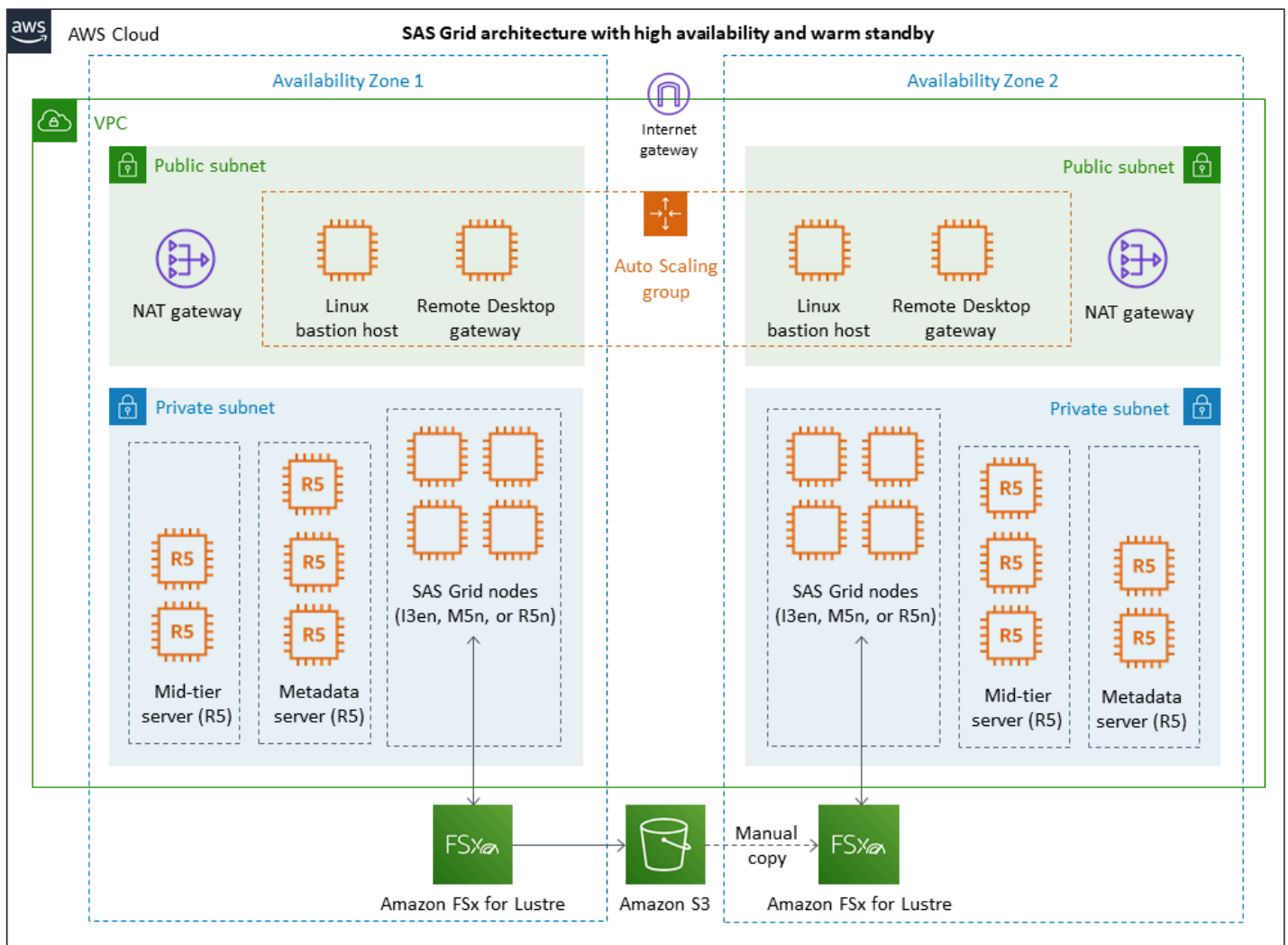
災難復原規劃對於任何關鍵業務系統都很重要，包括執行 SAS Intelligence Platform 和 SAS 解決方案的生產系統。

災難復原與高可用性不同。雖然這兩個概念都與業務持續性有關，但高可用性是關於提供不中斷的營運持續性。相反地，災難復原涉及一些停機時間，通常以小時或天為單位。

目標架構

雖然您可以選擇適合您特定工作負載需求的執行個體類型，但對於 SAS 9.4 上的 SAS Grid Manager，SAS 建議 [Amazon EC2 I3en 執行個體](#)。我們也建議使用 [Amazon VPC](#)，這可提高隔離控制、自訂和安全性。

下圖顯示上的 SAS 網格，AWS 其中包含資料、中繼資料、中層和伺服器層。此高可用性架構部署在兩個可用區域，用於主動-主動災難復原容錯移轉策略。



此架構包含下列元件：

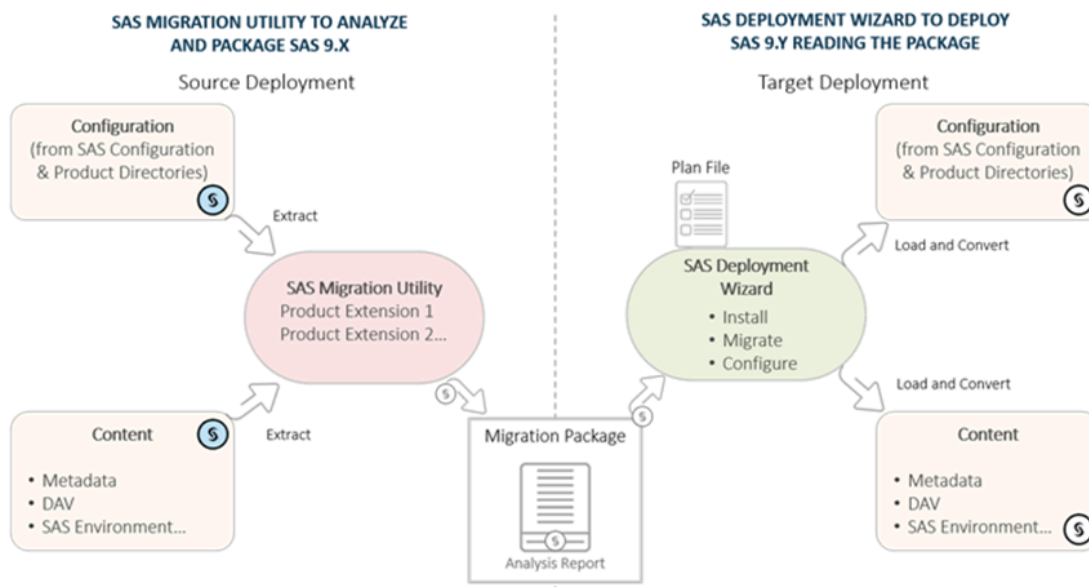
- [虛擬私有雲端 \(VPC\)](#) – 您 AWS 帳戶的專用虛擬網路。這在邏輯上與 AWS 雲端中的其他虛擬網路隔離。您也可以在公司資料中心和 VPC 之間建立硬體虛擬私有網路 (VPN) 連線，並使用 AWS 雲端做為公司資料中心的延伸。VPC 已設定兩個可用區域、公有子網路和私有子網路，以提供 SAS Grid on 的網路基礎設施 AWS。
- [網際網路閘道](#) – 此閘道會連接至您的 VPC。根據預設，它隨附一個安全群組，不允許傳入流量和所有傳出流量流向網際網路。
- [NAT 閘道](#) – 網路位址轉譯 (NAT) 閘道可讓私有子網路中的執行個體連線至網際網路。
- [Linux 堡壘主機](#) – 提供安全存取位於 VPC 私有和公有子網路中的 Linux 執行個體。
- [遠端桌面閘道](#) – 提供遠端管理。此閘道透過 HTTPS 使用遠端桌面通訊協定 (RDP)，在網際網路上的遠端使用者與 Windows EC2 執行個體之間建立安全的加密連線。

- [Amazon EC2 Auto Scaling](#) – 確保堡壘主機和遠端桌面閘道執行個體的數量一律符合您在啟動期間指定的容量。
- [FSx for Lustre](#) – 與 Amazon S3 整合，可讓您使用 Lustre 高效能檔案系統輕鬆處理雲端資料集。
- [Amazon S3](#) – 可讓您隨時從 Web 上的任意位置存放和擷取任意數量的資料。

自動化和工具

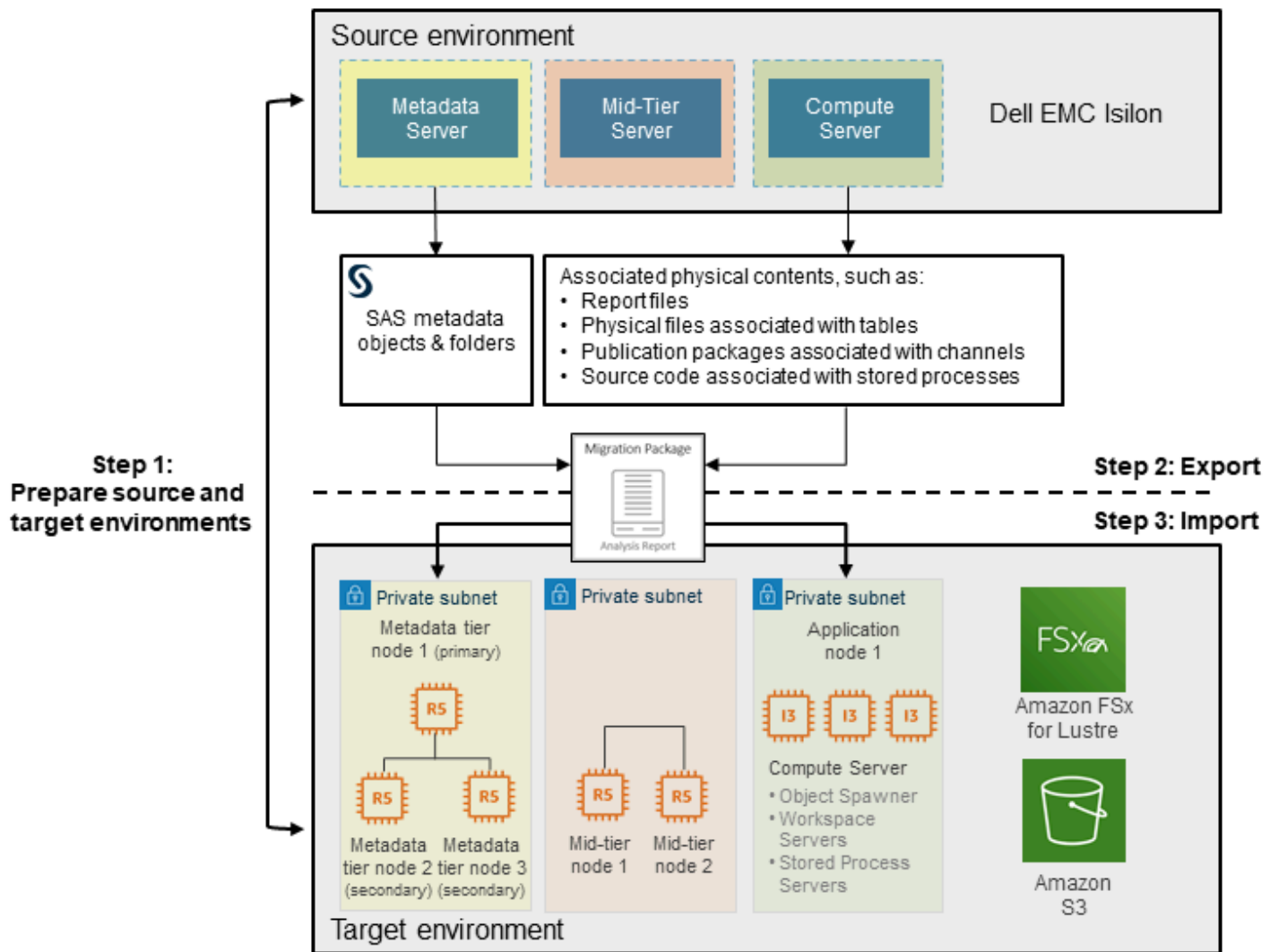
比對來源和目標拓撲可簡化許多可能影響遷移工作的變數。此外，使用 SAS Migration Utility 需要相符的拓撲。此工具假設來源環境中的每個主機機器、目錄和網路元件將one-to-one映射至目標環境中的同等項目。

您可以使用 SAS Migration Utility 來分析和封裝來源環境。如下圖所示，產生的套件檔案會複製到您已佈建的目標系統 AWS。然後，SAS 部署精靈會將其作為其上初始 SAS Enterprise BI Server 軟體部署的一部分進行處理 AWS。



SAS Migration Utility 適用於遷移 SAS 中繼資料內容和儲存在組態目錄中的特定關聯檔案。大量實體檔案 (SAS 資料集、程式、外部檔案等) 不屬於 SAS Migration Utility 程序，必須分別複製到目標環境。若要複製這些實體檔案，建議您探索 [AWS DataSync](#) 的使用。

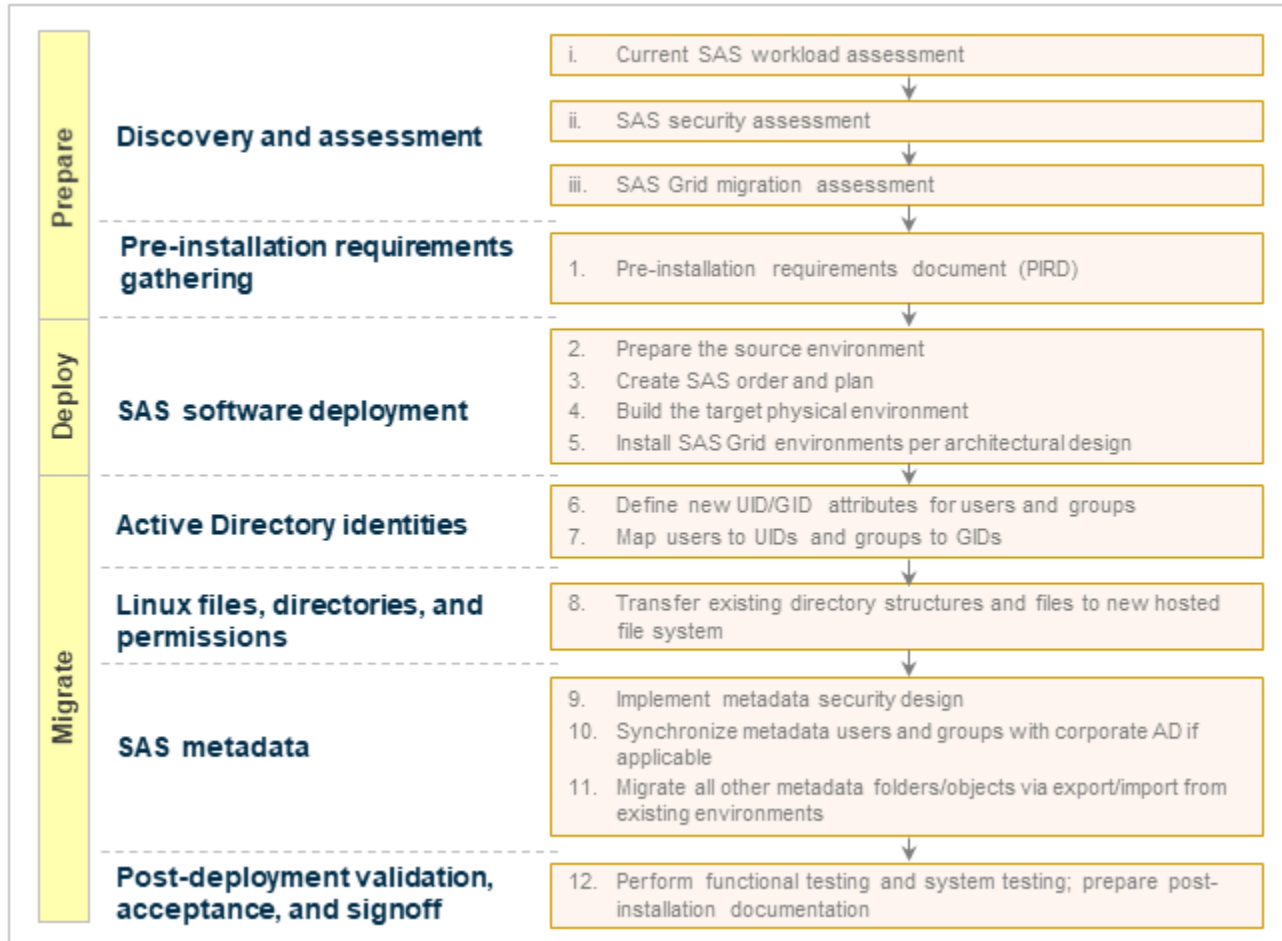
將大部分 SAS 內容遷移至新的目標系統後 AWS，您會執行驗證測試。在切換到生產環境之前 AWS，您可以對自上次遷移以來新增或變更的任何內容執行最終提升。



如需 SAS 遷移公用程式的其他詳細資訊，請參閱 [SAS 網站上的 SAS 9.4 情報平台遷移指南](#)。

高階遷移步驟

下表說明將 SAS 網格遷移至 的步驟 AWS，由 epics 和故事組織。這些分類用於敏捷方法，以協助您範圍和管理工作。每個史詩會在後續章節中詳細說明。



角色和責任

SAS Grid 遷移程序涉及下列角色和專業知識。

角色	責任
SAS SME 或顧問	<ul style="list-style-type: none">• 提供 SAS 安裝、技術架構、安全和遷移專業知識。
AWS 架構師	<ul style="list-style-type: none">• 建議和佈建 AWS 服務和基礎設施資源。• 使用者和群組的 Establish AWS Identity and Access Management (IAM) 角色。• 為所有佈建 AWS 的服務提供安全管理。

準備 – 探索和評估

準備目前的 SAS Grid 工作負載評估

- 目標：擷取 SAS Grid on 的基礎設施需求 AWS。
- 任務：
 - 在 SAS 基礎設施的每個系統上執行 [gather_info.sh 指令碼](#)，以收集 RHEL 效能資訊。
 - 透過執行 [rhel_iotest.sh 指令碼](#)來測試 SAS 檔案系統的輸送量。
 - 使用 [nmon 命令](#)來監控 Linux 系統上 SAS 的效能。
 - 平均到高於平均工作負載nmon執行幾天。
 - 每 5 分鐘收集資料一次，持續 24 小時。
 - 將所有日誌和檔案傳回 SAS 進行分析。
 - 在 中分析目前的使用率模式和目前的基礎設施預估 AWS。
- 技能/角色：SAS 顧問、SAS 技術支援、SAS 效能實驗室

準備 SAS 安全評估

- 目標：收集需求以建立 SAS 安全設計文件。
- 任務：
 - 收集需求：
 - 定義 SAS 環境的功能安全需求。
 - 判斷是否需要遵守外部標準。
 - 定義使用者角色，例如管理員、分析師和報告檢視器。
 - 定義組織階層，並判斷如何組織和保護內容。
 - 文件 SAS 安全設計，包括：
 - 中繼資料授權模型，定義群組、角色、資料夾、伺服器中繼資料和存取控制範本。
 - 檔案系統安全設計，可識別高階金鑰 SAS 目錄、這些目錄的位置、擁有權和許可，以及這些目錄中的特殊檔案。
 - SAS 安全設計規格文件。

準備 SAS Grid 遷移評估

- 目標：檢閱高階 SAS 遷移需求，並使用 SAS 遷移公用程式來分析您的 SAS 內容，並驗證其可以成功遷移。
- 任務：
 - 檢閱[高階 SAS 遷移需求](#)。
 - 清查來源 SAS 部署：
 - [完成遷移公用程式檢查清單](#)。
 - [檢查 SAS 中的備份](#)。
 - [準備中繼資料儲存庫](#)。
 - [檢閱 SAS Migration Utility 需求](#)。
 - [下載 SAS 遷移公用程式](#)。
 - [開發常見的 SAS Migration Utility 屬性檔案](#)。
 - [檢閱產品特定的 SAS Migration Utility 屬性](#)。
 - [建立遷移分析報告](#)。
 - 檢視和分析[遷移分析報告](#)和[遷移日誌](#)。
- 技能/角色：SAS 顧問

設定新 AWS 環境（僅適用於新 AWS 使用者）

- 目標：如果您是初次接觸的 SAS 客戶 AWS，您可以使用 [AWS Control Tower](#) 來設定基本環境。若要將 SAS Grid 遷移至 AWS，您至少必須將 VPC 新增至現有環境。
- 任務：
 - 使用 AWS Control Tower 設定架構良好的多帳戶環境，以安全性、合規性和其他 AWS 最佳實務為基礎。您可以在單一帳戶中使用。不過，隨著您的環境成長，透過多帳戶基礎設施管理環境會更輕鬆。
 - 設定新 AWS 環境時，設定身分驗證：
 - 對於 Windows 伺服器，請使用 [AWS Directory Service](#) 或 [Active Directory Connector](#) 連線到現有的內部部署 Microsoft Active Directory。為了提高安全性，請使用多重要素驗證 (MFA)。如需搭配 MFA 使用 AD Connector 的詳細資訊，請參閱 Directory Service 文件中的 [啟用 AD Connector 的 MFA](#)。

- 對於 Linux 執行個體，您可以 Directory Service 搭配特定 EC2 Linux 執行個體使用。如需詳細資訊，請參閱 Directory Service 文件中的[手動加入 Linux 執行個體](#)。
- 如果需要內部部署存取，請參閱 AWS Client VPN 文件中的[內部部署網路存取](#)。
- Skills/roles : AWS Architect

部署 - 上的 SAS 軟體 AWS

- 目標：在 上安裝和設定 SAS 軟體 AWS。如需詳細資訊，請參閱 [SAS 文件中的安裝 SAS 9.4 和遷移您的 SAS 內容。](#)
- 任務：
 - 準備來源環境。
 - 建立 SAS 訂單和計劃。
 - 建置目標實體環境。
 - 根據您的架構設計安裝 SAS Grid 環境。
- 技能/角色：SAS 顧問

遷移 – SAS 內容至 AWS

遷移 Active Directory 身分

- 目標：定義使用者 IDs(UIDs)和群組 IDs(GIDs)，並設定映射。
- 任務：
 - 定義使用者和群組的新 UID/GID 屬性。
 - 將使用者映射至 UIDs並將安全群組映射至 GIDs。
- 技能/角色：SAS 顧問

遷移 Linux 檔案、目錄和許可

- 目標：傳輸 Linux 檔案和目錄，同時維持目錄結構 AWS。
- 任務：
 - 將現有的目錄結構和檔案傳輸到上的檔案系統 AWS。(例如，您可以使用 [FSx for Lustre](#)。)
 - 請確定來源和目標環境中的目錄結構和檔案路徑一致，以盡量減少程式碼變更。
- 技能/角色：SAS 顧問

遷移 SAS 中繼資料

- 目標：實作中繼資料安全設計並同步 SAS 中繼資料內容。
- 任務：
 - 在上實作 SAS 中繼資料安全設計 AWS。
 - 根據安全設計，適時同步現有公司 Active Directory 中的使用者和群組。
 - 透過從現有環境匯出/匯入遷移所有其他 SAS 中繼資料資料夾和物件。
- 技能/角色：SAS 顧問

執行遷移後驗證和接受測試

- 目標：執行功能和系統測試、登出遷移，以及建立遷移後報告。如需詳細資訊，請參閱 SAS 文件中的 [執行遷移後任務](#)。

- 任務：
 - 在上執行 SAS 應用程式的功能測試 AWS。
 - 在上執行 SAS 應用程式的系統測試 AWS。
 - 準備安裝後文件。
- 技能/角色：SAS 顧問

遷移與 SAS 相關聯的資料

我們建議您將與 SAS 應用程式相關聯的資料移至其中 AWS。此遷移有幾個優點：

- 存取雲端型資料湖和資料倉儲
- 提高敏捷性、效能、安全性和可靠性
- 降低成本

AWS 提供各式各樣的服務和工具，可協助您遷移資料集，包括 SAS 檔案、資料庫、機器映像、區塊磁碟區，甚至是磁帶備份。下表提供您可以使用的服務清單。

AWS 服務	描述	所需的角色/技能
AWS DataSync	將檔案系統資料複製或複寫至 Amazon S3 或 Amazon Elastic File System (Amazon EFS)。	AWS 架構師
CloudEndure 遷移	將執行中的機器映像及其資料遷移至 Amazon EC2。	AWS 架構師
Amazon S3 Transfer 加速	可快速且安全地將資料從地理距離傳輸到 Amazon S3。	AWS 架構師
AWS DMS	AWS 將資料庫快速安全地遷移至 ，並將停機時間降至最低。	AWS 架構師
AWS Snow 系列	將 PB 的資料分批以實體方式傳輸到 AWS。	AWS 架構師

加入新客戶

遷移完成時，您會想要將新的和現有的使用者加入上的 SAS 網格 AWS。這也可能涉及 SAS 最終使用者或管理員的訓練。我們建議執行下列任務：

- SAS Grid 管理入門和訓練（如適用）
- SAS 最終使用者加入和訓練（如適用）
- SAS 客戶學習入口網站入門（如適用）

若要探索加入選項和資源，請參閱 [SAS 線上學習入口網站](#)。

其他資源

SAS 論文

- [將 SAS 移至公有雲端時的重要效能考量](#)
- [從 SAS 9.1.3 升級到 SAS 9.4 的最佳實務](#)
- [從 SAS 9.4 取得最新且最佳的版本：升級和遷移的最佳實務](#)

SAS 文件

- [SAS 9.4 中的網格運算，第五版](#)
- [SAS 9.4 Intelligence Platform：概觀，第二版](#)
- [SAS 9.4 Intelligence Platform：遷移指南，第二版](#)
- [適用於 x64 的 Linux SAS 9.4 Foundation](#)
- [SAS Studio 3.71](#)
- [SAS 企業指南 8.2](#)

AWS 文件和資源

- [AWS 區域表](#)
- [雲端資料遷移](#)
- [AWS DMS](#)
- [Amazon EC2](#)
- [FSx for Lustre](#)
- [IAM](#)
- [Amazon S3](#)
- [Amazon VPC](#)

文件歷史紀錄

下表描述了本指南的重大變更。如果您想收到有關未來更新的通知，可以訂閱 [RSS 摘要](#)。

變更	描述	日期
初次出版	—	2020 年 7 月 17 日

AWS 規範性指引詞彙表

以下是 AWS Prescriptive Guidance 提供的策略、指南和模式中常用的術語。若要建議項目，請使用詞彙表末尾的提供意見回饋連結。

數字

7 R

將應用程式移至雲端的七種常見遷移策略。這些策略以 Gartner 在 2011 年確定的 5 R 為基礎，包括以下內容：

- 重構/重新架構 – 充分利用雲端原生功能來移動應用程式並修改其架構，以提高敏捷性、效能和可擴展性。這通常涉及移植作業系統和資料庫。範例：將您的現場部署 Oracle 資料庫 遷移至 Amazon Aurora PostgreSQL 相容版本。
- 平台轉換 (隨即重塑) – 將應用程式移至雲端，並引入一定程度的優化以利用雲端功能。範例：將內部部署 Oracle 資料庫 遷移至 中的 Amazon Relational Database Service (Amazon RDS) for Oracle AWS 雲端。
- 重新購買 (捨棄再購買) – 切換至不同的產品，通常從傳統授權移至 SaaS 模型。範例：將您的客戶關係管理 (CRM) 系統 遷移至 Salesforce.com。
- 主機轉換 (隨即轉移) – 將應用程式移至雲端，而不進行任何變更以利用雲端功能。範例：將您的現場部署 Oracle 資料庫 遷移至 中 EC2 執行個體上的 Oracle AWS 雲端。
- 重新放置 (虛擬機器監視器等級隨即轉移) – 將基礎設施移至雲端，無需購買新硬體、重寫應用程式或修改現有操作。您可以將伺服器從內部部署平台遷移到相同平台的雲端服務。範例：將 Microsoft Hyper-V 應用程式 遷移至 AWS。
- 保留 (重新檢視) – 將應用程式保留在來源環境中。其中可能包括需要重要重構的應用程式，且您希望將該工作延遲到以後，以及您想要保留的舊版應用程式，因為沒有業務理由來進行遷移。
- 淘汰 – 解除委任或移除來源環境中不再需要的應用程式。

A

A2A Agent-to-Agent)

支援任務委派和狀態轉移的 agent-to-agent 協同合作的狀態通訊協定。

ABAC

請參閱[屬性型存取控制](#)。

抽象服務

請參閱[受管服務](#)。

ACID

請參閱[原子性、一致性、隔離性、持久性](#)。

主動-主動式遷移

一種資料庫遷移方法，其中來源和目標資料庫保持同步 (透過使用雙向複寫工具或雙重寫入操作)，且兩個資料庫都在遷移期間處理來自連接應用程式的交易。此方法支援小型、受控制批次的遷移，而不需要一次性切換。它更靈活，但需要比[主動-被動遷移](#)更多的工作。

主動-被動式遷移

一種資料庫遷移方法，其中來源和目標資料庫保持同步，但只有來源資料庫會在資料複寫至目標資料庫時處理來自連線應用程式的交易。目標資料庫在遷移期間不接受任何交易。

客服人員

一種 AI 系統，可以使用工具自動推理、規劃和採取行動來實現目標。

客服人員操作

在生產環境中大規模建置、測試、部署和執行 AI 代理器的操作實務。

彙總函數

在一組資料列上運作的 SQL 函數，會計算群組的單一傳回值。彙總函數的範例包括 SUM 和 MAX。

AI

請參閱[人工智慧](#)。

AIOps

請參閱[人工智慧操作](#)。

匿名化

永久刪除資料集中個人資訊的程序。匿名化有助於保護個人隱私權。匿名資料不再被視為個人資料。

反模式

經常用於經常性問題的解決方案，其中解決方案具有反生產力、無效或比替代解決方案更有效。

應用程式控制

一種安全方法，僅允許使用核准的應用程式，以協助保護系統免受惡意軟體攻擊。

應用程式組合

有關組織使用的每個應用程式的詳細資訊的集合，包括建置和維護應用程式的成本及其商業價值。此資訊是[產品組合探索和分析程序](#)的關鍵，有助於識別要遷移、現代化和優化的應用程式並排定其優先順序。

人工智慧 (AI)

電腦科學領域，致力於使用運算技術來執行通常與人類相關的認知功能，例如學習、解決問題和識別模式。如需詳細資訊，請參閱[什麼是人工智慧？](#)

人工智慧操作 (AIOps)

使用機器學習技術解決操作問題、減少操作事件和人工干預以及提高服務品質的程序。如需有關如何在 AWS 遷移策略中使用 AIOps 的詳細資訊，請參閱[操作整合指南](#)。

非對稱加密

一種加密演算法，它使用一對金鑰：一個用於加密的公有金鑰和一個用於解密的私有金鑰。您可以共用公有金鑰，因為它不用於解密，但對私有金鑰存取應受到高度限制。

原子性、一致性、隔離性、耐久性 (ACID)

一組軟體屬性，即使在出現錯誤、電源故障或其他問題的情況下，也能確保資料庫的資料有效性和操作可靠性。

屬性型存取控制 (ABAC)

根據使用者屬性 (例如部門、工作職責和團隊名稱) 建立精細許可的實務。如需詳細資訊，請參閱《AWS Identity and Access Management (IAM) 文件》中的[ABAC for AWS](#)。

授權資料來源

存放主要版本資料的位置，被視為最可靠的資訊來源。您可以將授權資料來源中的資料複製到其他位置，以處理或修改資料，例如匿名、修訂或假名化資料。

可用區域

中的不同位置 AWS 區域，可隔離其他可用區域中的故障，並提供相同區域中其他可用區域的低成本、低延遲網路連線能力。

AWS 雲端採用架構 (AWS CAF)

的指導方針和最佳實務架構 AWS ，可協助組織制定高效且有效的計劃，以成功地移至雲端。AWS CAF 將指導方針組織到六個重點領域：業務、人員、治理、平台、安全和營運。業務、人員和控管層面著重於業務技能和程序；平台、安全和操作層面著重於技術技能和程序。例如，人員層面針對處理人力資源 (HR)、人員配備功能和人員管理的利害關係人。因此，AWS CAF 為人員開發、訓練和通訊提供指引，協助組織做好成功採用雲端的準備。如需詳細資訊，請參閱 [AWS CAF 網站](#) 和 [AWS CAF 白皮書](#)。

AWS 工作負載資格架構 (AWS WQF)

評估資料庫遷移工作負載、建議遷移策略並提供工作預估值的工具。AWS WQF 隨附於 AWS Schema Conversion Tool (AWS SCT)。它會分析資料庫結構描述和程式碼物件、應用程式程式碼、相依性和效能特性，並提供評估報告。

B

錯誤的機器人

旨在中斷或傷害個人或組織的 [機器人](#)。

BCP

請參閱 [業務持續性規劃](#)。

行為圖

資源行為的統一互動式檢視，以及一段時間後的互動。您可以將行為圖與 Amazon Detective 搭配使用來檢查失敗的登入嘗試、可疑的 API 呼叫和類似動作。如需詳細資訊，請參閱偵測文件中的 [行為圖中的資料](#)。

大端序系統

首先儲存最高有效位元組的系統。另請參閱 [Endianness](#)。

二進制分類

預測二進制結果的過程 (兩個可能的類別之一)。例如，ML 模型可能需要預測諸如「此電子郵件是否是垃圾郵件？」等問題 或「產品是書還是汽車？」

Bloom 篩選條件

一種機率性、記憶體高效的資料結構，用於測試元素是否為集的成員。

藍/綠部署

一種部署策略，您可以在其中建立兩個不同但相同的環境。您可以在一個環境（藍色）中執行目前的應用程式版本，並在另一個環境（綠色）中執行新的應用程式版本。此策略可協助您快速復原，並將影響降至最低。

機器人

透過網際網路執行自動化任務並模擬人類活動或互動的軟體應用程式。有些機器人有用或有益，例如在網際網路上編製資訊索引的 Web 爬蟲程式。某些其他機器人稱為惡意機器人，旨在中斷或傷害個人或組織。

殭屍網路

受到[惡意軟體](#)感染且受單一方控制之[機器人](#)的網路，稱為機器人繼承器或機器人運算子。殭屍網路是擴展機器人及其影響的最佳已知機制。

分支

程式碼儲存庫包含的區域。儲存庫中建立的第一個分支是主要分支。您可以從現有分支建立新分支，然後在新分支中開發功能或修正錯誤。您建立用來建立功能的分支通常稱為功能分支。當準備好發佈功能時，可以將功能分支合併回主要分支。如需詳細資訊，請參閱[關於分支](#) (GitHub 文件)。

碎片存取

在特殊情況下，以及透過核准的程序，讓使用者快速取得他們通常無權存取 AWS 帳戶 之 的存取權。如需詳細資訊，請參閱 Well-Architected 指南中的 AWS [實作打破玻璃程序](#) 指標。

棕地策略

環境中的現有基礎設施。對系統架構採用棕地策略時，可以根據目前系統和基礎設施的限制來設計架構。如果正在擴展現有基礎設施，則可能會混合棕地和[綠地](#)策略。

緩衝快取

儲存最常存取資料的記憶體區域。

業務能力

業務如何創造價值 (例如，銷售、客戶服務或營銷)。業務能力可驅動微服務架構和開發決策。如需詳細資訊，請參閱在 [AWS 上執行容器化微服務](#) 白皮書的 [圍繞業務能力進行組織](#) 部分。

業務連續性規劃 (BCP)

一種解決破壞性事件 (如大規模遷移) 對營運的潛在影響並使業務能夠快速恢復營運的計畫。

C

CAF

請參閱[AWS 雲端採用架構](#)。

Canary 部署

版本對最終使用者的緩慢和增量版本。當您有信心時，您可以部署新版本，並完全取代目前的版本。

CCoE

請參閱 [Cloud Center of Excellence](#)。

CDC

請參閱[變更資料擷取](#)。

變更資料擷取 (CDC)

追蹤對資料來源 (例如資料庫表格) 的變更並記錄有關變更的中繼資料的程序。您可以將 CDC 用於各種用途，例如稽核或複寫目標系統中的變更以保持同步。

混沌工程

故意引入故障或破壞性事件，以測試系統的彈性。您可以使用 [AWS Fault Injection Service \(AWS FIS\)](#) 執行實驗，為您的 AWS 工作負載帶來壓力，並評估其回應。

CI/CD

請參閱[持續整合和持續交付](#)。

分類

有助於產生預測的分類程序。用於分類問題的 ML 模型可預測離散值。離散值永遠彼此不同。例如，模型可能需要評估影像中是否有汽車。

公民開發人員

在沒有專業技術技能的情況下，使用無程式碼/低程式碼平台建立 AI 應用程式的商業使用者。

用戶端加密

在目標 AWS 服務接收資料之前，在本機加密資料。

雲端卓越中心 (CCoE)

一個多學科團隊，可推動整個組織的雲端採用工作，包括開發雲端最佳實務、調動資源、制定遷移時間表以及領導組織進行大規模轉型。如需詳細資訊，請參閱 AWS 雲端 企業策略部落格上的 [CCoE 文章](#)。

雲端運算

通常用於遠端資料儲存和 IoT 裝置管理的雲端技術。雲端運算通常連接到[邊緣運算](#)技術。

雲端操作模型

在 IT 組織中，用於建置、成熟和最佳化一或多個雲端環境的操作模型。如需詳細資訊，請參閱[建置您的雲端操作模型](#)。

採用雲端階段

組織在遷移至 時通常會經歷的四個階段 AWS 雲端：

- 專案 – 執行一些與雲端相關的專案以進行概念驗證和學習用途
- 基礎 – 進行基礎投資以擴展雲端採用 (例如，建立登陸區域、定義 CCoE、建立營運模型)
- 遷移 – 遷移個別應用程式
- 重塑 – 優化產品和服務，並在雲端中創新

部落格文章中的 Stephen Orban 定義了這些階段：AWS 雲端 企業策略部落格上的[邁向雲端優先之旅和採用階段](#)。如需有關它們如何與 AWS 遷移策略關聯的資訊，請參閱[遷移整備指南](#)。

CMDB

請參閱[組態管理資料庫](#)。

程式碼儲存庫

透過版本控制程序來儲存及更新原始程式碼和其他資產 (例如文件、範例和指令碼) 的位置。常見的雲端儲存庫包括 GitHub 或 Bitbucket Cloud。程式碼的每個版本都稱為分支。在微服務結構中，每個儲存庫都專用於單個功能。單一 CI/CD 管道可以使用多個儲存庫。

冷快取

一種緩衝快取，它是空的、未填充的，或者包含過時或不相關的資料。這會影響效能，因為資料庫執行個體必須從主記憶體或磁碟讀取，這比從緩衝快取讀取更慢。

冷資料

很少存取且通常是歷史資料的資料。查詢這類資料時，通常可接受慢查詢。將此資料移至效能較低且成本較低的儲存層或類別，可以降低成本。

電腦視覺 (CV)

使用機器學習從數位影像和影片等視覺化格式分析和擷取資訊的 [AI](#) 欄位。例如，Amazon SageMaker AI 提供 CV 的影像處理演算法。

組態偏離

對於工作負載，組態會從預期狀態變更。這可能會導致工作負載不合規，而且通常是漸進和無意的。

組態管理資料庫 (CMDB)

儲存和管理有關資料庫及其 IT 環境的資訊的儲存庫，同時包括硬體和軟體元件及其組態。您通常在遷移的產品組合探索和分析階段使用 CMDB 中的資料。

一致性套件

您可以組合的 AWS Config 規則和修補動作集合，以自訂您的合規和安全檢查。您可以使用 YAML 範本，將一致性套件部署為 AWS 帳戶和區域中或整個組織的單一實體。如需詳細資訊，請參閱 AWS Config 文件中的 [一致性套件](#)。

持續整合和持續交付 (CI/CD)

自動化軟體發程序的來源、建置、測試、暫存和生產階段的程序。CI/CD 通常被描述為管道。CI/CD 可協助您將程序自動化、提升生產力、改善程式碼品質以及加快交付速度。如需詳細資訊，請參閱 [持續交付的優點](#)。CD 也可表示持續部署。如需詳細資訊，請參閱 [持續交付與持續部署](#)。

CV

請參閱 [電腦視覺](#)。

D

靜態資料

網路中靜止的資料，例如儲存中的資料。

資料分類

根據重要性和敏感性來識別和分類網路資料的程序。它是所有網路安全風險管理策略的關鍵組成部分，因為它可以協助您確定適當的資料保護和保留控制。資料分類是 AWS Well-Architected Framework 中安全支柱的元件。如需詳細資訊，請參閱 [資料分類](#)。

資料偏離

生產資料與用於訓練 ML 模型的資料之間有意義的變化，或輸入資料隨時間有意義的變更。資料偏離可以降低 ML 模型預測的整體品質、準確性和公平性。

傳輸中的資料

在您的網路中主動移動的資料，例如在網路資源之間移動。

資料網格

架構架構，提供分散式、分散式資料擁有權與集中式管理。

資料最小化

僅收集和處理嚴格必要資料的原則。在 [中實作資料最小化 AWS 雲端](#) 可以降低隱私權風險、成本和分析碳足跡。

資料周邊

AWS 環境中的一組預防性防護機制，可協助確保只有信任的身分才能從預期的網路存取信任的資源。如需詳細資訊，請參閱 [在上建置資料周邊 AWS](#)。

資料預先處理

將原始資料轉換成 ML 模型可輕鬆剖析的格式。預處理資料可能意味著移除某些欄或列，並解決遺失、不一致或重複的值。

資料來源

在整個資料生命週期中追蹤資料的來源和歷史記錄的程序，例如資料的產生、傳輸和儲存方式。

資料主體

正在收集和處理資料的個人。

資料倉儲

支援商業智慧的資料管理系統，例如 [分析](#)。資料倉儲通常包含大量歷史資料，通常用於查詢和分析。

資料庫定義語言 (DDL)

用於建立或修改資料庫中資料表和物件之結構的陳述式或命令。

資料庫處理語言 (DML)

用於修改 (插入、更新和刪除) 資料庫中資訊的陳述式或命令。

DDL

請參閱[資料庫定義語言](#)。

深度整體

結合多個深度學習模型進行預測。可以使用深度整體來獲得更準確的預測或估計預測中的不確定性。

深度學習

一個機器學習子領域，它使用多層人工神經網路來識別感興趣的輸入資料與目標變數之間的對應關係。

深度防禦

這是一種資訊安全方法，其中一系列的安全機制和控制項會在整個電腦網路中精心分層，以保護網路和其中資料的機密性、完整性和可用性。當您在上採用此策略時 AWS，您可以在 AWS Organizations 結構的不同層新增多個控制項，以協助保護資源。例如，defense-in-depth方法可能會結合多重要素驗證、網路分割和加密。

委派的管理員

在中 AWS Organizations，相容的服務可以註冊 AWS 成員帳戶，以管理組織的帳戶和管理該服務的許可。此帳戶稱為該服務的委派管理員。如需詳細資訊和相容服務清單，請參閱 AWS Organizations 文件中的[可搭配 AWS Organizations運作的服務](#)。

deployment

在目標環境中提供應用程式、新功能或程式碼修正的程序。部署涉及在程式碼庫中實作變更，然後在應用程式環境中建置和執行該程式碼庫。

開發環境

請參閱[環境](#)。

偵測性控制

一種安全控制，用於在事件發生後偵測、記錄和提醒。這些控制是第二道防線，提醒您注意繞過現有預防性控制的安全事件。如需詳細資訊，請參閱在 AWS上實作安全控制中的[偵測性控制](#)。

開發值串流映射 (DVSM)

一種程序，用於識別對軟體開發生命週期中的速度和品質造成負面影響的限制並排定優先順序。DVSM 擴展了最初專為精簡製造實務設計的價值串流映射程序。它著重於透過軟體開發程序建立和移動價值所需的步驟和團隊。

數位分身

真實世界系統的虛擬呈現，例如建築物、工廠、工業設備或生產線。數位分身支援預測性維護、遠端監控和生產最佳化。

維度資料表

在[星星結構描述](#)中，較小的資料表包含有關事實資料表中量化資料的資料屬性。維度資料表屬性通常是文字欄位或離散數字，其行為類似於文字。這些屬性通常用於查詢限制、篩選和結果集標記。

災難

防止工作負載或系統在其主要部署位置中實現其業務目標的事件。這些事件可能是自然災難、技術故障或人為動作的結果，例如意外設定錯誤或惡意軟體攻擊。

災難復原 (DR)

您用來將[災難](#)造成的停機時間和資料遺失降至最低的策略和程序。如需詳細資訊，請參閱 AWS Well-Architected Framework [中的 上工作負載的災難復原 AWS：雲端中的復原](#)。

DML

請參閱[資料庫處理語言](#)。

領域驅動的設計

一種開發複雜軟體系統的方法，它會將其元件與每個元件所服務的不斷發展的領域或核心業務目標相關聯。Eric Evans 在其著作 *Domain-Driven Design: Tackling Complexity in the Heart of Software* (Boston: Addison-Wesley Professional, 2003) 中介紹了這一概念。如需有關如何將領域驅動的設計與 strangler fig 模式搭配使用的資訊，請參閱[使用容器和 Amazon API Gateway 逐步現代化舊版 Microsoft ASP.NET \(ASMX\) Web 服務](#)。

DR

請參閱[災難復原](#)。

偏離偵測

追蹤與基準組態的偏差。例如，您可以使用 AWS CloudFormation 來偵測系統資源中的偏離，也可以使用 AWS Control Tower 來[偵測登陸區域中可能影響控管要求合規性的變更](#)。<https://docs.aws.amazon.com/AWSCloudFormation/latest/UserGuide/using-cfn-stack-drift.html>

DVSM

請參閱[開發值串流映射](#)。

E

EDA

請參閱[探索性資料分析](#)。

EDI

請參閱[電子資料交換](#)。

邊緣運算

提升 IoT 網路邊緣智慧型裝置運算能力的技術。與[雲端運算](#)相比，邊緣運算可以減少通訊延遲並改善回應時間。

電子資料交換 (EDI)

在組織之間自動交換商業文件。如需詳細資訊，請參閱[什麼是電子資料交換](#)。

加密

一種運算程序，可將人類可讀取的純文字資料轉換為加密文字。

加密金鑰

由加密演算法產生的隨機位元的加密字串。金鑰長度可能有所不同，每個金鑰的設計都是不可預測且唯一的。

端序

位元組在電腦記憶體中的儲存順序。大端序系統首先儲存最高有效位元組。小端序系統首先儲存最低有效位元組。

端點

請參閱[服務端點](#)。

端點服務

您可以在虛擬私有雲端 (VPC) 中託管以與其他使用者共用的服務。您可以使用 [建立端點服務](#)，AWS PrivateLink 並將許可授予其他 AWS 帳戶 或 AWS Identity and Access Management (IAM) 委託人。這些帳戶或主體可以透過建立介面 VPC 端點私下連接至您的端點服務。如需詳細資訊，請參閱 Amazon Virtual Private Cloud (Amazon VPC) 文件中的[建立端點服務](#)。

企業資源規劃 (ERP)

一種系統，可自動化和**管理企業的關鍵業務流程**（例如會計、[MES](#) 和專案管理）。

信封加密

使用另一個加密金鑰對某個加密金鑰進行加密的程序。如需詳細資訊，請參閱 AWS Key Management Service (AWS KMS) 文件中的[信封加密](#)。

環境

執行中應用程式的執行個體。以下是雲端運算中常見的環境類型：

- 開發環境 – 執行中應用程式的執行個體，只有負責維護應用程式的核心團隊才能使用。開發環境用來測試變更，然後再將開發環境提升到較高的環境。此類型的環境有時稱為測試環境。
- 較低的環境 – 應用程式的所有開發環境，例如用於初始建置和測試的開發環境。
- 生產環境 – 最終使用者可以存取的執行中應用程式的執行個體。在 CI/CD 管道中，生產環境是最後一個部署環境。
- 較高的環境 – 核心開發團隊以外的使用者可存取的所有環境。這可能包括生產環境、生產前環境以及用於使用者接受度測試的環境。

epic

在敏捷方法中，有助於組織工作並排定工作優先順序的功能類別。epic 提供要求和實作任務的高層級描述。例如，AWS CAF 安全概念包括身分和存取管理、偵測控制、基礎設施安全、資料保護和事件回應。如需有關 AWS 遷移策略中的 Epic 的詳細資訊，請參閱[計畫實作指南](#)。

ERP

請參閱[企業資源規劃](#)。

探索性資料分析 (EDA)

分析資料集以了解其主要特性的過程。您收集或彙總資料，然後執行初步調查以尋找模式、偵測異常並檢查假設。透過計算摘要統計並建立資料可視化來執行 EDA。

F

事實資料表

[星狀結構描述](#)中的中央資料表。它存放有關業務操作的量化資料。一般而言，事實資料表包含兩種類型的資料欄：包含度量的資料，以及包含維度資料表外部索引鍵的資料欄。

快速失敗

一種使用頻繁和增量測試來縮短開發生命週期的理念。這是敏捷方法的關鍵部分。

故障隔離界限

在中 AWS 雲端，像是可用區域 AWS 區域、控制平面或資料平面等界限會限制故障的影響，並有助於改善工作負載的彈性。如需詳細資訊，請參閱[AWS 故障隔離界限](#)。

功能分支

請參閱[分支](#)。

特徵

用來進行預測的輸入資料。例如，在製造環境中，特徵可能是定期從製造生產線擷取的影像。

功能重要性

特徵對於模型的預測有多重要。這通常表示為可以透過各種技術來計算的數值得分，例如 Shapley Additive Explanations (SHAP) 和積分梯度。如需詳細資訊，請參閱[機器學習模型可解釋性 AWS](#)。

特徵轉換

優化 ML 程序的資料，包括使用其他來源豐富資料、調整值、或從單一資料欄位擷取多組資訊。這可讓 ML 模型從資料中受益。例如，如果將「2021-05-27 00:15:37」日期劃分為「2021」、「五月」、「週四」和「15」，則可以協助學習演算法學習與不同資料元件相關聯的細微模式。

少量擷取提示

在要求 [LLM](#) 執行類似的任務之前，提供少量示範任務和所需輸出的範例。此技術是內容內學習的應用程式，其中模型會從內嵌在提示中的範例 (快照) 中學習。少量的提示對於需要特定格式、推理或網域知識的任務來說非常有效。另請參閱[零鏡頭提示](#)。

FGAC

請參閱[精細存取控制](#)。

精細存取控制 (FGAC)

使用多個條件來允許或拒絕存取請求。

閃切遷移

一種資料庫遷移方法，透過[變更資料擷取](#)使用連續資料複寫，以盡可能在最短的時間內遷移資料，而不是使用分階段方法。目標是將停機時間降至最低。

FM

請參閱[基礎模型](#)。

基礎模型 (FM)

大型深度學習神經網路，已針對廣義和未標記資料的大量資料集進行訓練。FMs 能夠執行各種一般任務，例如了解語言、產生文字和影像，以及以自然語言交談。如需詳細資訊，請參閱[什麼是基礎模型](#)。

FM 闡道

集中式中介，可控制和標準化對[基礎模型](#)的存取。也稱為 LLM 闡道。

G

生成式 AI

已針對大量資料進行訓練的 [AI](#) 模型子集，可使用簡單的文字提示建立新的內容和成品，例如影像、影片、文字和音訊。如需詳細資訊，請參閱[什麼是生成式 AI](#)。

地理封鎖

請參閱[地理限制](#)。

地理限制 (地理封鎖)

Amazon CloudFront 中的選項，可防止特定國家/地區的使用者存取內容分發。您可以使用允許清單或封鎖清單來指定核准和禁止的國家/地區。如需詳細資訊，請參閱 CloudFront 文件中的[限制內容的地理分佈](#)。

Gitflow 工作流程

這是一種方法，其中較低和較高環境在原始碼儲存庫中使用不同分支。Gitflow 工作流程被視為舊版，而以[幹線為基礎的工作流程](#)是現代、偏好的方法。

黃金影像

系統或軟體的快照，做為部署該系統或軟體新執行個體的範本。例如，在製造中，黃金映像可用於在多個裝置上佈建軟體，並有助於提高裝置製造操作的速度、可擴展性和生產力。

綠地策略

新環境中缺乏現有基礎設施。對系統架構採用綠地策略時，可以選擇所有新技術，而不會限制與現有基礎設施的相容性，也稱為[棕地](#)。如果正在擴展現有基礎設施，則可能會混合棕地和綠地策略。

防護機制

有助於跨組織單位 (OU) 來管控資源、政策和合規的高層級規則。預防性防護機制會強制執行政策，以確保符合合規標準。透過使用服務控制政策和 IAM 許可界限來將其實施。偵測性防護機制可

偵測政策違規和合規問題，並產生提醒以便修正。它們是透過使用 AWS Config、AWS Security Hub、CSPM、Amazon GuardDuty、Amazon Inspector、AWS Trusted Advisor 和自訂 AWS Lambda 檢查來實作。

護欄 (AI)

可篩選、驗證和限制 [代理程式](#) 輸入和輸出的安全機制，以協助確保負責任且安全的 AI 行為。

H

HA

請參閱 [高可用性](#)。

異質資料庫遷移

將來源資料庫遷移至使用不同資料庫引擎的目標資料庫 (例如，Oracle 至 Amazon Aurora)。異質遷移通常是重新架構工作的一部分，而轉換結構描述可能是一項複雜任務。[AWS 提供有助於結構描述轉換的 AWS SCT](#)。

高可用性 (HA)

工作負載在遇到挑戰或災難時持續運作的能力，無需介入。HA 系統的設計目的是自動容錯移轉、持續提供高品質的效能，並處理不同的負載和故障，並將效能影響降至最低。

歷史現代化

一種方法，用於現代化和升級操作技術 (OT) 系統，以更好地滿足製造業的需求。歷史資料是一種資料庫，用於從工廠中的各種來源收集和存放資料。

保留資料

從用於訓練 [機器學習](#) 模型的資料集中保留的部分歷史標記資料。您可以使用保留資料，透過比較模型預測與保留資料來評估模型效能。

human-in-the-loop (HitL)

一種工作流程模式，其中 [代理](#) 程式執行會在關鍵決策點暫停進行人工審核和核准。

異質資料庫遷移

將您的來源資料庫遷移至共用相同資料庫引擎的目標資料庫 (例如，Microsoft SQL Server 至 Amazon RDS for SQL Server)。同質遷移通常是主機轉換或平台轉換工作的一部分。您可以使用原生資料庫公用程式來遷移結構描述。

熱資料

經常存取的資料，例如即時資料或最近的轉譯資料。此資料通常需要高效能儲存層或類別，才能提供快速的查詢回應。

修補程序

緊急修正生產環境中的關鍵問題。由於其緊迫性，通常會在典型 DevOps 發行工作流程之外執行修補程式。

超級護理期間

在切換後，遷移團隊在雲端管理和監控遷移的應用程式以解決任何問題的時段。通常，此期間的長度為 1-4 天。在超級護理期間結束時，遷移團隊通常會將應用程式的責任轉移給雲端營運團隊。

I

laC

請參閱[基礎設施即程式碼](#)。

身分型政策

連接至一或多個 IAM 主體的政策，可定義其在 AWS 雲端環境中的許可。

閒置應用程式

90 天期間 CPU 和記憶體平均使用率在 5% 至 20% 之間的應用程式。在遷移專案中，通常會淘汰這些應用程式或將其保留在內部部署。

IIoT

請參閱[工業物聯網](#)。

不可變的基礎設施

為生產工作負載部署新基礎設施的模型，而不是更新、修補或修改現有的基礎設施。不可變基礎設施本質上比[可變基礎設施](#)更一致、可靠且可預測。如需詳細資訊，請參閱 AWS Well-Architected Framework [中的使用不可變基礎設施部署](#)最佳實務。

傳入 (輸入) VPC

在 AWS 多帳戶架構中，接受、檢查和路由來自應用程式外部之網路連線的 VPC。[AWS 安全參考架構](#)建議您使用傳入、傳出和檢查 VPC 來設定網路帳戶，以保護應用程式與更廣泛的網際網路之間的雙向介面。

增量遷移

一種切換策略，您可以在其中將應用程式分成小部分遷移，而不是執行單一、完整的切換。例如，您最初可能只將一些微服務或使用者移至新系統。確認所有項目都正常運作之後，您可以逐步移動其他微服務或使用者，直到可以解除委任舊式系統。此策略可降低與大型遷移關聯的風險。

工業 4.0

2016 年 [Klaus Schwab](#) 推出的術語，透過連線能力、即時資料、自動化、分析和 AI/ML 的進展，指製造程序的現代化。

基礎設施

應用程式環境中包含的所有資源和資產。

基礎設施即程式碼 (IaC)

透過一組組態檔案來佈建和管理應用程式基礎設施的程序。IaC 旨在協助您集中管理基礎設施，標準化資源並快速擴展，以便新環境可重複、可靠且一致。

工業物聯網 (IIoT)

在製造業、能源、汽車、醫療保健、生命科學和農業等產業領域使用網際網路連線的感測器和裝置。如需詳細資訊，請參閱[建立工業物聯網 \(IIoT\) 數位轉型策略](#)。

檢查 VPC

在 AWS 多帳戶架構中，集中式 VPC，可管理 VPCs 之間（在相同或不同的 AWS 區域）、網際網路和內部部署網路之間的網路流量檢查。[AWS 安全參考架構](#)建議您使用傳入、傳出和檢查 VPC 來設定網路帳戶，以保護應用程式與更廣泛的網際網路之間的雙向介面。

物聯網 (IoT)

具有內嵌式感測器或處理器的相連實體物體網路，其透過網際網路或本地通訊網路與其他裝置和系統進行通訊。如需詳細資訊，請參閱[什麼是 IoT?](#)

可解釋性

機器學習模型的一個特徵，描述了人類能夠理解模型的預測如何依賴於其輸入的程度。如需詳細資訊，請參閱[的機器學習模型可解釋性 AWS](#)。

IoT

請參閱[物聯網](#)。

IT 資訊庫 (ITIL)

一組用於交付 IT 服務並使這些服務與業務需求保持一致的最佳實務。ITIL 為 ITSM 提供了基礎。

IT 服務管理 (ITSM)

與組織的設計、實作、管理和支援 IT 服務關聯的活動。如需有關將雲端操作與 ITSM 工具整合的資訊，請參閱[操作整合指南](#)。

ITIL

請參閱[IT 資訊庫](#)。

ITSM

請參閱[IT 服務管理](#)。

L

標籤型存取控制 (LBAC)

強制存取控制 (MAC) 的實作，其中使用者和資料本身都會獲得明確指派的安全標籤值。使用者安全標籤和資料安全標籤之間的交集會決定使用者可以看到哪些資料列和資料欄。

登陸區域

登陸區域是架構良好的多帳戶 AWS 環境，可擴展且安全。這是一個起點，您的組織可以從此起點快速啟動和部署工作負載與應用程式，並對其安全和基礎設施環境充滿信心。如需有關登陸區域的詳細資訊，請參閱[設定安全且可擴展的多帳戶 AWS 環境](#)。

大型語言模型 (LLM)

預先訓練大量資料的深度學習 [AI](#) 模型。LLM 可以執行多個任務，例如回答問題、摘要文件、將文字翻譯成其他語言，以及完成句子。如需詳細資訊，請參閱[什麼是 LLMs](#)。

大型遷移

遷移 300 部或更多伺服器。

LBAC

請參閱[標籤型存取控制](#)。

最低權限

授予執行任務所需之最低許可的安全最佳實務。如需詳細資訊，請參閱 IAM 文件中的[套用最低權限許可](#)。

隨即轉移

請參閱[7 Rs](#)。

小端序系統

首先儲存最低有效位元組的系統。另請參閱 [Endianness](#)。

LLM

請參閱 [大型語言模型](#)。

較低的環境

請參閱 [環境](#)。

M

機器學習 (ML)

一種使用演算法和技術進行模式識別和學習的人工智慧。機器學習會進行分析並從記錄的資料 (例如物聯網 (IoT) 資料) 中學習，以根據模式產生統計模型。如需詳細資訊，請參閱 [機器學習](#)。

主要分支

請參閱 [分支](#)。

惡意軟體

旨在危及電腦安全或隱私權的軟體。惡意軟體可能會中斷電腦系統、洩露敏感資訊，或取得未經授權的存取。惡意軟體的範例包括病毒、蠕蟲、勒索軟體、特洛伊木馬、間諜軟體和鍵盤記錄器。

受管服務

AWS 服務 會 AWS 操作基礎設施層、作業系統和平台，而您會存取端點來存放和擷取資料。Amazon Simple Storage Service (Amazon S3) 和 Amazon DynamoDB 是受管服務的範例。這些也稱為抽象服務。

製造執行系統 (MES)

一種軟體系統，用於追蹤、監控、記錄和控制生產程序，將原物料轉換為現場成品。

MAP

請參閱 [遷移加速計劃](#)。

MCP

請參閱 [模型內容通訊協定](#)。

模型內容通訊協定 (MCP)

用於[代理](#)程式對[工具](#)通訊的無狀態通訊協定。

MCP 伺服器

透過[模型內容通訊協定](#)公開一或多個[工具](#)的服務。

機制

建立工具、推動工具採用，然後檢查結果以進行調整的完整程序。機制是在操作時強化和改善自身的循環。如需詳細資訊，請參閱 AWS Well-Architected Framework 中的[建置機制](#)。

成員帳戶

屬於組織一部分的管理帳戶 AWS 帳戶 以外的所有 AWS Organizations。帳戶一次只能是一個組織的成員。

製造執行系統

請參閱[製造執行系統](#)。

訊息佇列遙測傳輸 (MQTT)

根據[發佈/訂閱](#)模式的輕量型machine-to-machine(M2M) 通訊協定，適用於資源受限的 [IoT](#) 裝置。

微服務

一種小型的獨立服務，它可透過定義明確的 API 進行通訊，通常由小型獨立團隊擁有。例如，保險系統可能包含對應至業務能力 (例如銷售或行銷) 或子領域 (例如購買、索賠或分析) 的微服務。微服務的優點包括靈活性、彈性擴展、輕鬆部署、可重複使用的程式碼和適應力。如需詳細資訊，請參閱[使用無 AWS 伺服器服務整合微服務](#)。

微服務架構

一種使用獨立元件來建置應用程式的方法，這些元件會以微服務形式執行每個應用程式程序。這些微服務會使用輕量型 API，透過明確定義的介面進行通訊。此架構中的每個微服務都可以進行更新、部署和擴展，以滿足應用程式特定功能的需求。如需詳細資訊，請參閱[在上實作微服務 AWS](#)。

Migration Acceleration Program (MAP)

此 AWS 計畫提供諮詢支援、訓練和服務，以協助組織建立強大的營運基礎，以移至雲端，並協助抵銷遷移的初始成本。MAP 包括用於有條不紊地執行舊式遷移的遷移方法以及一組用於自動化和加速常見遷移案例的工具。

大規模遷移

將大部分應用程式組合依波次移至雲端的程序，在每個波次中，都會以更快的速度移動更多應用程式。此階段使用從早期階段學到的最佳實務和經驗教訓來實作團隊、工具和流程的遷移工廠，以透過自動化和敏捷交付簡化工作負載的遷移。這是 [AWS 遷移策略](#) 的第三階段。

遷移工廠

可透過自動化、敏捷的方法簡化工作負載遷移的跨職能團隊。遷移工廠團隊通常包括營運、業務分析師和擁有者、遷移工程師、開發人員以及從事 Sprint 工作的 DevOps 專業人員。20% 至 50% 之間的企業應用程式組合包含可透過工廠方法優化的重複模式。如需詳細資訊，請參閱此內容集中的 [遷移工廠的討論](#) 和 [雲端遷移工廠指南](#)。

遷移中繼資料

有關完成遷移所需的應用程式和伺服器的資訊。每種遷移模式都需要一組不同的遷移中繼資料。遷移中繼資料的範例包括目標子網路、安全群組和 AWS 帳戶。

遷移模式

可重複的遷移任務，詳細描述遷移策略、遷移目的地以及所使用的遷移應用程式或服務。範例：使用 AWS Application Migration Service 重新託管遷移至 Amazon EC2。

遷移組合評定 (MPA)

線上工具，提供驗證商業案例以遷移至的資訊 AWS 雲端。MPA 提供詳細的組合評定 (伺服器適當規模、定價、總體擁有成本比較、遷移成本分析) 以及遷移規劃 (應用程式資料分析和資料收集、應用程式分組、遷移優先順序，以及波次規劃)。 [MPA 工具](#) (需要登入) 可供所有 AWS 顧問和 APN 合作夥伴顧問免費使用。

遷移準備程度評定 (MRA)

使用 AWS CAF 取得組織雲端整備狀態的洞見、識別優缺點，以及建立行動計劃以消除已識別差距的程序。如需詳細資訊，請參閱 [遷移準備程度指南](#)。MRA 是 [AWS 遷移策略](#) 的第一階段。

遷移策略

用來將工作負載遷移至的方法 AWS 雲端。如需詳細資訊，請參閱本詞彙表中的 [7 個 Rs](#) 項目，並請參閱 [動員您的組織以加速大規模遷移](#)。

機器學習 (ML)

請參閱 [機器學習](#)。

現代化

將過時的 (舊版或單一) 應用程式及其基礎架構轉換為雲端中靈活、富有彈性且高度可用的系統，以降低成本、提高效率並充分利用創新。如需詳細資訊，請參閱 [《》中的現代化應用程式的策略 AWS 雲端](#)。

現代化準備程度評定

這項評估可協助判斷組織應用程式的現代化準備程度；識別優點、風險和相依性；並確定組織能夠在多大程度上支援這些應用程式的未來狀態。評定的結果就是目標架構的藍圖、詳細說明現代化程序的開發階段和里程碑的路線圖、以及解決已發現的差距之行動計畫。如需詳細資訊，請參閱 [《》中的評估應用程式的現代化準備 AWS 雲端](#) 程度。

單一應用程式 (單一)

透過緊密結合的程序作為單一服務執行的應用程式。單一應用程式有幾個缺點。如果一個應用程式功能遇到需求激增，則必須擴展整個架構。當程式碼庫增長時，新增或改進單一應用程式的功能也會變得更加複雜。若要解決這些問題，可以使用微服務架構。如需詳細資訊，請參閱 [將單一體系分解為微服務](#)。

MPA

請參閱 [遷移產品組合評估](#)。

MQTT

請參閱 [訊息佇列遙測傳輸](#)。

多類別分類

一個有助於產生多類別預測的過程 (預測兩個以上的結果之一)。例如，機器學習模型可能會詢問「此產品是書籍、汽車還是電話？」或者「這個客戶對哪種產品類別最感興趣？」

可變基礎設施

更新和修改生產工作負載現有基礎設施的模型。為了提高一致性、可靠性和可預測性，AWS Well-Architected Framework 建議使用 [不可變基礎設施](#) 做為最佳實務。

O

OAC

請參閱 [原始存取控制](#)。

OAI

請參閱[原始存取身分](#)。

OCM

請參閱[組織變更管理](#)。

離線遷移

一種遷移方法，可在遷移過程中刪除來源工作負載。此方法涉及延長停機時間，通常用於小型非關鍵工作負載。

OI

請參閱[操作整合](#)。

OLA

請參閱[操作層級協議](#)。

線上遷移

一種遷移方法，無需離線即可將來源工作負載複製到目標系統。連接至工作負載的應用程式可在遷移期間繼續運作。此方法涉及零至最短停機時間，通常用於關鍵的生產工作負載。

OPC-UA

請參閱[開放程序通訊 - 統一架構](#)。

開放程序通訊 - 統一架構 (OPC-UA)

用於工業自動化的machine-to-machine(M2M) 通訊協定。OPC-UA 提供資料加密、身分驗證和授權機制的互通性標準。

操作水準協議 (OLA)

一份協議，闡明 IT 職能群組承諾向彼此提供的內容，以支援服務水準協議 (SLA)。

操作整備審查 (ORR)

問題和相關最佳實務的檢查清單，可協助您了解、評估、預防或減少事件和可能失敗的範圍。如需詳細資訊，請參閱 AWS Well-Architected Framework 中的[操作準備審查 \(ORR\)](#)。

操作技術 (OT)

使用實體環境控制工業操作、設備和基礎設施的硬體和軟體系統。在製造業中，整合 OT 和資訊技術 (IT) 系統是[工業 4.0](#) 轉型的關鍵重點。

操作整合 (OI)

在雲端中將操作現代化的程序，其中包括準備程度規劃、自動化和整合。如需詳細資訊，請參閱[操作整合指南](#)。

組織追蹤

由建立的線索 AWS CloudTrail，會記錄 AWS 帳戶組織中所有的所有事件 AWS Organizations。在屬於組織的每個 AWS 帳戶中建立此追蹤，它會跟蹤每個帳戶中的活動。如需詳細資訊，請參閱 CloudTrail 文件中的[建立組織追蹤](#)。

組織變更管理 (OCM)

用於從人員、文化和領導力層面管理重大、顛覆性業務轉型的架構。OCM 透過加速變更採用、解決過渡問題，以及推動文化和組織變更，協助組織為新系統和策略做好準備，並轉移至新系統和策略。在 AWS 遷移策略中，此架構稱為人員加速，因為雲端採用專案所需的變更速度。如需詳細資訊，請參閱[OCM 指南](#)。

原始存取控制 (OAC)

CloudFront 中的增強型選項，用於限制存取以保護 Amazon Simple Storage Service (Amazon S3) 內容。OAC 支援所有 S3 儲存貯體中的所有伺服器端加密 AWS KMS (SSE-KMS) AWS 區域，以及對 S3 儲存貯體的動態PUT和DELETE請求。

原始存取身分 (OAI)

CloudFront 中的一個選項，用於限制存取以保護 Amazon S3 內容。當您使用 OAI 時，CloudFront 會建立一個可供 Amazon S3 進行驗證的主體。經驗證的主體只能透過特定 CloudFront 分發來存取 S3 儲存貯體中的內容。另請參閱[OAC](#)，它可提供更精細且增強的存取控制。

ORR

請參閱[操作整備審核](#)。

OT

請參閱[操作技術](#)。

傳出 (輸出) VPC

在 AWS 多帳戶架構中，處理從應用程式內啟動之網路連線的 VPC。[AWS 安全參考架構](#)建議您使用傳入、傳出和檢查 VPC 來設定網路帳戶，以保護應用程式與更廣泛的網際網路之間的雙向介面。

P

許可界限

附接至 IAM 主體的 IAM 管理政策，可設定使用者或角色擁有的最大許可。如需詳細資訊，請參閱 IAM 文件中的[許可界限](#)。

個人身分識別資訊 (PII)

當直接檢視或與其他相關資料配對時，可用來合理推斷個人身分的資訊。PII 的範例包括名稱、地址和聯絡資訊。

PII

請參閱[個人身分識別資訊](#)。

手冊

一組預先定義的步驟，可擷取與遷移關聯的工作，例如在雲端中提供核心操作功能。手冊可以採用指令碼、自動化執行手冊或操作現代化環境所需的程序或步驟摘要的形式。

PLC

請參閱[可程式設計邏輯控制器](#)。

PLM

請參閱[產品生命週期管理](#)。

政策

可定義許可的物件（請參閱[身分型政策](#)）、指定存取條件（請參閱[資源型政策](#)），或定義組織中所有帳戶的最大許可 AWS Organizations（請參閱[服務控制政策](#)）。

混合持久性

根據資料存取模式和其他需求，獨立選擇微服務的資料儲存技術。如果您的微服務具有相同的資料儲存技術，則其可能會遇到實作挑戰或效能不佳。如果微服務使用最適合其需求的資料儲存，則可以更輕鬆地實作並達到更好的效能和可擴展性。

組合評定

探索、分析應用程式組合並排定其優先順序以規劃遷移的程序。如需詳細資訊，請參閱[評估遷移準備程度](#)。

述詞

傳回 true 或的查詢條件 false，通常位於 WHERE 子句中。

述詞下推

一種資料庫查詢最佳化技術，可在傳輸前篩選查詢中的資料。這可減少必須從關聯式資料庫擷取和處理的資料量，並改善查詢效能。

預防性控制

旨在防止事件發生的安全控制。這些控制是第一道防線，可協助防止對網路的未經授權存取或不必要變更。如需詳細資訊，請參閱在 AWS 上實作安全控制中的[預防性控制](#)。

委託人

中可執行動作和存取資源 AWS 的實體。此實體通常是 AWS 帳戶、IAM 角色或使用者的根使用者。如需詳細資訊，請參閱 IAM 文件中[角色術語和概念](#)中的主體。

設計隱私權

透過整個開發程序將隱私權納入考量的系統工程方法。

私有託管區域

一種容器，它包含有關您希望 Amazon Route 53 如何回應一個或多個 VPC 內的域及其子域之 DNS 查詢的資訊。如需詳細資訊，請參閱 Route 53 文件中的[使用私有託管區域](#)。

主動控制

旨在防止部署不合規資源的[安全控制](#)。這些控制項會在佈建資源之前對其進行掃描。如果資源不符合控制項，則不會佈建。如需詳細資訊，請參閱 AWS Control Tower 文件中的[控制項參考指南](#)，並參閱實作安全[控制項中的主動](#)控制項。 AWS

產品生命週期管理 (PLM)

管理產品整個生命週期的資料和程序，從設計、開發和啟動，到成長和成熟，再到拒絕和移除。

生產環境

請參閱[環境](#)。

可程式設計邏輯控制器 (PLC)

在製造中，高度可靠、可調整的電腦，可監控機器並自動化製造程序。

提示鏈結

使用一個 [LLM](#) 提示的輸出做為下一個提示的輸入，以產生更好的回應。此技術用於將複雜任務分解為子任務，或反覆精簡或展開初步回應。它有助於提高模型回應的準確性和相關性，並允許更精細、個人化的結果。

擬匿名化

將資料集中的個人識別符取代為預留位置值的程序。假名化有助於保護個人隱私權。假名化資料仍被視為個人資料。

發佈/訂閱 (pub/sub)

一種模式，可啟用微服務之間的非同步通訊，以改善可擴展性和回應能力。例如，在微服務型 [MES](#) 中，微服務可以將事件訊息發佈到其他微服務可訂閱的頻道。系統可以新增新的微服務，而無需變更發佈服務。

Q

查詢計劃

一系列步驟，如指示，用於存取 SQL 關聯式資料庫系統中的資料。

查詢計劃迴歸

在資料庫服務優化工具選擇的計畫比對資料庫環境進行指定的變更之前的計畫不太理想時。這可能因為對統計資料、限制條件、環境設定、查詢參數繫結的變更以及資料庫引擎的更新所導致。

R

RACI 矩陣

請參閱[負責、負責、諮詢、告知 \(RACI\)](#)。

RAG

請參閱[擷取增強生成](#)。

勒索軟體

一種惡意軟體，旨在阻止對計算機系統或資料的存取，直到付款為止。

RASCI 矩陣

請參閱[負責、負責、諮詢、告知 \(RACI\)](#)。

RCAC

請參閱[資料列和資料欄存取控制](#)。

僅供讀取複本

用於唯讀用途的資料庫複本。您可以將查詢路由至僅供讀取複本以減少主資料庫的負載。

重新架構師

請參閱 [7 個 R](#)。

復原點目標 (RPO)

自上次資料復原點以來可接受的時間上限。這會決定最後一個復原點與服務中斷之間可接受的資料遺失。

復原時間目標 (RTO)

服務中斷與服務還原之間的可接受延遲上限。

重構

請參閱 [7 個 R](#)。

區域

地理區域中的 AWS 資源集合。每個 AWS 區域 都獨立於其他，以提供容錯能力、穩定性和彈性。如需詳細資訊，請參閱 [指定 AWS 區域 您的帳戶可以使用哪些](#)。

迴歸

預測數值的 ML 技術。例如，為了解決「這房子會賣什麼價格？」的問題 ML 模型可以使用線性迴歸模型，根據已知的房屋事實 (例如，平方英尺) 來預測房屋的銷售價格。

重新託管

請參閱 [7 個 R](#)。

版本

在部署程序中，它是將變更提升至生產環境的動作。

重新放置

請參閱 [7 個 R](#)。

Replatform

請參閱 [7 個 R](#)。

回購

請參閱 [7 個 R](#)。

彈性

應用程式抵禦中斷或從中斷中復原的能力。[在中規劃彈性時，高可用性和災難復原](#)是常見的考量 AWS 雲端。如需詳細資訊，請參閱[AWS 雲端 彈性](#)。

資源型政策

附接至資源的政策，例如 Amazon S3 儲存貯體、端點或加密金鑰。這種類型的政策會指定允許存取哪些主體、支援的動作以及必須滿足的任何其他條件。

負責者、當責者、事先諮詢者和事後告知者 (RACI) 矩陣

定義所有涉及遷移活動和雲端操作之各方的角色和責任的矩陣。矩陣名稱衍生自矩陣中定義的責任類型：負責人 (R)、責任 (A)、已諮詢 (C) 和知情 (I)。支援 (S) 類型為選用。如果您包含支援，則矩陣稱為 RASCI 矩陣，如果您排除它，則稱為 RACI 矩陣。

回應性控制

一種安全控制，旨在驅動不良事件或偏離安全基準的補救措施。如需詳細資訊，請參閱在 AWS 上實作安全控制中的[回應性控制](#)。

保留

請參閱 [7 個 R](#)。

淘汰

請參閱 [7 Rs](#)。

檢索增強生成 (RAG)

[一種生成式 AI](#) 技術，其中 [LLM](#) 會在產生回應之前參考訓練資料來源以外的授權資料來源。例如，RAG 模型可能會對組織的知識庫或自訂資料執行語意搜尋。如需詳細資訊，請參閱[什麼是 RAG](#)。

輪換

定期更新[秘密](#)的程序，讓攻擊者更難存取登入資料。

資料列和資料欄存取控制 (RCAC)

使用已定義存取規則的基本、彈性 SQL 表達式。RCAC 包含資料列許可和資料欄遮罩。

RPO

請參閱[復原點目標](#)。

RTO

請參閱[復原時間目標](#)。

執行手冊

執行特定任務所需的一組手動或自動程序。這些通常是為了簡化重複性操作或錯誤率較高的程序而建置。

S

SAML 2.0

許多身分提供者 (IdP) 使用的開放標準。此功能會啟用聯合單一登入 (SSO)，讓使用者可以登入 AWS 管理主控台 或呼叫 AWS API 操作，而不必為您組織中的每個人在 IAM 中建立使用者。如需有關以 SAML 2.0 為基礎的聯合詳細資訊，請參閱 IAM 文件中的[關於以 SAML 2.0 為基礎的聯合](#)。

斯卡達

請參閱[監督控制和資料擷取](#)。

SCP

請參閱[服務控制政策](#)。

秘密

您以加密形式存放的 AWS Secrets Manager 機密或限制資訊，例如密碼或使用者登入資料。它包含秘密值及其中繼資料。秘密值可以是二進位、單一字串或多個字串。如需詳細資訊，請參閱[Secrets Manager 秘密中的內容？](#) Secrets Manager 文件中的。

設計安全性

透過整個開發程序將安全性納入考量的系統工程方法。

安全控制

一種技術或管理防護機制，它可預防、偵測或降低威脅行為者利用安全漏洞的能力。安全控制有四種主要類型：[預防性](#)、[偵測性](#)、[回應性](#)和[主動性](#)。

安全強化

減少受攻擊面以使其更能抵抗攻擊的過程。這可能包括一些動作，例如移除不再需要的資源、實作授予最低權限的安全最佳實務、或停用組態檔案中不必要的功能。

安全資訊與事件管理 (SIEM) 系統

結合安全資訊管理 (SIM) 和安全事件管理 (SEM) 系統的工具與服務。SIEM 系統會收集、監控和分析來自伺服器、網路、裝置和其他來源的資料，以偵測威脅和安全漏洞，並產生提醒。

安全回應自動化

預先定義和程式設計的動作，旨在自動回應或修復安全事件。這些自動化可做為[偵測](#)或[回應](#)式安全控制，協助您實作 AWS 安全最佳實務。自動化回應動作的範例包括修改 VPC 安全群組、修補 Amazon EC2 執行個體或輪換登入資料。

伺服器端加密

由接收資料的 AWS 服務 在其目的地加密資料。

服務控制政策 (SCP)

為 AWS Organizations 中的組織的所有帳戶提供集中控制許可的政策。SCP 會定義防護機制或設定管理員可委派給使用者或角色的動作限制。您可以使用 SCP 作為允許清單或拒絕清單，以指定允許或禁止哪些服務或動作。如需詳細資訊，請參閱 AWS Organizations 文件中的[服務控制政策](#)。

服務端點

的進入點 URL AWS 服務。您可以使用端點，透過程式設計方式連接至目標服務。如需詳細資訊，請參閱 AWS 一般參考 中的 [AWS 服務 端點](#)。

服務水準協議 (SLA)

一份協議，闡明 IT 團隊承諾向客戶提供的服務，例如服務正常執行時間和效能。

服務層級指標 (SLI)

服務效能方面的測量，例如其錯誤率、可用性或輸送量。

服務層級目標 (SLO)

代表服務運作狀態的目標指標，由[服務層級指標](#)測量。

共同責任模式

描述您與共同 AWS 承擔雲端安全與合規責任的模型。AWS 負責雲端的安全，而負責雲端的安全。如需詳細資訊，請參閱[共同責任模式](#)。

陰影 AI

在組織內受管管道之外建置或使用的未授權 [AI](#) 應用程式。

SIEM

請參閱[安全資訊和事件管理系統](#)。

單一故障點 (SPOF)

應用程式的單一關鍵元件故障，可能會中斷系統。

SLA

請參閱[服務層級協議](#)。

SLI

請參閱[服務層級指標](#)。

SLO

請參閱[服務層級目標](#)。

先拆分後播種模型

擴展和加速現代化專案的模式。定義新功能和產品版本時，核心團隊會進行拆分以建立新的產品團隊。這有助於擴展組織的能力和服務，提高開發人員生產力，並支援快速創新。如需詳細資訊，請參閱 [中的階段式應用程式現代化方法 AWS 雲端](#)。

SPOF

請參閱[單一故障點](#)。

星狀結構描述

使用一個大型事實資料表來存放交易或測量資料的資料庫組織結構，並使用一或多個較小的維度資料表來存放資料屬性。此結構旨在用於[資料倉儲](#)或商業智慧用途。

Strangler Fig 模式

一種現代化單一系統的方法，它會逐步重寫和取代系統功能，直到舊式系統停止使用為止。此模式源自無花果藤，它長成一棵馴化樹並最終戰勝且取代了其宿主。該模式由 [Martin Fowler 引入](#)，作為重寫單一系統時管理風險的方式。如需有關如何套用此模式的範例，請參閱[使用容器和 Amazon API Gateway 逐步現代化舊版 Microsoft ASP.NET \(ASMX\) Web 服務](#)。

子網

您 VPC 中的 IP 地址範圍。子網必須位於單一可用區域。

監控控制和資料擷取 (SCADA)

在製造中，使用硬體和軟體來監控實體資產和生產操作的系統。

對稱加密

使用相同金鑰來加密及解密資料的加密演算法。

合成測試

以模擬使用者互動的方式測試系統，以偵測潛在問題或監控效能。您可以使用 [Amazon CloudWatch Synthetics](#) 來建立這些測試。

系統提示

一種向 [LLM](#) 提供內容、指示或指導方針以指示其行為的技術。系統提示有助於設定內容，並建立與使用者互動的規則。

T

標籤

做為中繼資料以組織 AWS 資源的鍵值對。標籤可協助您管理、識別、組織、搜尋及篩選資源。如需詳細資訊，請參閱 [標記您的 AWS 資源](#)。

目標變數

您嘗試在受監督的 ML 中預測的值。這也被稱為結果變數。例如，在製造設定中，目標變數可能是產品瑕疵。

任務清單

用於透過執行手冊追蹤進度的工具。任務清單包含執行手冊的概觀以及要完成的一般任務清單。對於每個一般任務，它包括所需的預估時間量、擁有者和進度。

測試環境

請參閱 [環境](#)。

訓練

為 ML 模型提供資料以供學習。訓練資料必須包含正確答案。學習演算法會在訓練資料中尋找將輸入資料屬性映射至目標的模式 (您想要預測的答案)。它會輸出擷取這些模式的 ML 模型。可以使用 ML 模型，來預測您不知道的目標新資料。

tool

[代理](#)程式可以叫用以在外部系統中執行操作的函數或 API。

傳輸閘道

可以用於互連 VPC 和內部部署網路的網路傳輸中樞。如需詳細資訊，請參閱 AWS Transit Gateway 文件中的 [什麼是傳輸閘道](#)。

主幹型工作流程

這是一種方法，開發人員可在功能分支中本地建置和測試功能，然後將這些變更合併到主要分支中。然後，主要分支會依序建置到開發環境、生產前環境和生產環境中。

受信任的存取權

將許可授予您指定的服務，以代表您在組織中 AWS Organizations 及其帳戶中執行任務。受信任的服務會在需要該角色時，在每個帳戶中建立服務連結角色，以便為您執行管理工作。如需詳細資訊，請參閱文件中的 AWS Organizations [搭配使用 AWS Organizations 與其他 AWS 服務](#)。

調校

變更訓練程序的各個層面，以提高 ML 模型的準確性。例如，可以透過產生標籤集、新增標籤、然後在不同的設定下多次重複這些步驟來訓練 ML 模型，以優化模型。

雙比薩團隊

兩個比薩就能吃飽的小型 DevOps 團隊。雙披薩團隊規模可確保軟體開發中的最佳協作。

U

不確定性

這是一個概念，指的是不精確、不完整或未知的資訊，其可能會破壞預測性 ML 模型的可靠性。有兩種類型的不確定性：認知不確定性是由有限的、不完整的資料引起的，而隨機不確定性是由資料中固有的噪聲和隨機性引起的。

未區分的任務

也稱為繁重工作，這是建立和操作應用程式的必要工作，但不為最終使用者提供直接價值或提供競爭優勢。未區分任務的範例包括採購、維護和容量規劃。

較高的環境

請參閱 [環境](#)。

V

清空

一種資料庫維護操作，涉及增量更新後的清理工作，以回收儲存並提升效能。

版本控制

追蹤變更的程序和工具，例如儲存庫中原始程式碼的變更。

VPC 對等互連

兩個 VPC 之間的連線，可讓您使用私有 IP 地址路由流量。如需詳細資訊，請參閱 Amazon VPC 文件中的[什麼是 VPC 對等互連](#)。

漏洞

危害系統安全性的軟體或硬體瑕疵。

W

暖快取

包含經常存取的目前相關資料的緩衝快取。資料庫執行個體可以從緩衝快取讀取，這比從主記憶體或磁碟讀取更快。

暖資料

不常存取的資料。查詢這類資料時，通常可接受中等緩慢的查詢。

視窗函數

SQL 函數，對與目前記錄在某種程度上相關的資料列群組執行計算。視窗函數適用於處理任務，例如根據目前資料列的相對位置計算移動平均值或存取資料列的值。

工作負載

提供商業價值的資源和程式碼集合，例如面向客戶的應用程式或後端流程。

工作串流

遷移專案中負責一組特定任務的功能群組。每個工作串流都是獨立的，但支援專案中的其他工作串流。例如，組合工作串流負責排定應用程式、波次規劃和收集遷移中繼資料的優先順序。組合工作串流將這些資產交付至遷移工作串流，然後再遷移伺服器 and 應用程式。

WORM

請參閱[寫入一次，讀取許多](#)。

WQF

請參閱[AWS 工作負載資格架構](#)。

寫入一次，讀取許多 (WORM)

儲存模型，可一次性寫入資料，並防止刪除或修改資料。授權使用者可以視需要多次讀取資料，但無法變更資料。此資料儲存基礎設施被視為[不可變](#)。

Z

零時差入侵

利用[零時差漏洞](#)的攻擊，通常是惡意軟體。

零時差漏洞

生產系統中未緩解的缺陷或漏洞。威脅行為者可以使用這種類型的漏洞來攻擊系統。開發人員經常因為攻擊而意識到漏洞。

零鏡頭提示

提供 [LLM](#) 執行任務的指示，但沒有可協助引導任務的範例 (快照)。LLM 必須使用其預先訓練的知識來處理任務。零鏡頭提示的有效性取決於任務的複雜性和提示的品質。另請參閱[少量擷取提示](#)。

殭屍應用程式

CPU 和記憶體平均使用率低於 5% 的應用程式。在遷移專案中，通常會淘汰這些應用程式。

本文為英文版的機器翻譯版本，如內容有任何歧義或不一致之處，概以英文版為準。